

**Aktenvernichter**  
**Document Shredders**  
**Destructeurs de Documents**  
**Papiervernietigers**  
**Distruggidocumenti**  
**Destructoras de Documentos**  
**Dokumentförstörare**

**GB Operating Instructions**  
**D Betriebsanleitung**  
**F Mode d'emploi**  
**NL Gebruiksaanwijzing**  
**I Manuale d'istruzione**  
**E Instrucciones de uso**  
**S Bruksanvisning**

**RLWS35**  
**RLWX25**

**RLWS47**  
**RLWX39**  
**RLWM26**  
**RLWSFM9**



- Sicherheitshinweise • Safety precautions •
- Consignes de sécurité • Veiligheidsvoorschriften •
- Misure di Sicurezza • Normas de Seguridad •
- Säkerhetsföreskrifter • Turvallisuusohjeita • Sikkerhetsforskriftene •
- Środki bezpieczeństwa • Меры предосторожности •

**RLWS35 • RLWX25 • RLWS47 • RLWX39 • RLWM26 • RLWSFM9**



- GB** Please read these operating instructions before putting the machine into operation and observe the safety precautions. The operating instructions must always be available.
- D** Bitte lesen Sie vor Inbetriebnahme der Maschine unbedingt diese Betriebsanleitung und beachten Sie die Sicherheitshinweise. Die Betriebsanleitung muss jederzeit verfügbar sein.
- F** Nous vous prions de lire attentivement le mode d'emploi avant d'utiliser la machine, et attirons votre attention sur les consignes de sécurité. Les instructions d'utilisation et les consignes de sécurité doivent toujours être disponibles. Les instructions d'utilisation et les consi.
- NL** Leest u voor de ingebruik name van het apparaat a.u.b. deze gebruiksaanwijzing goed door en neemt u de veiligheidsinstructies in acht. De gebruiksaanwijzing en de veiligheids-voorschriften moeten altijd binnen handbereik zijn.
- I** Per favore legga questo manuale di istruzione prima di mettere in funzione il distruggidocumenti e osservi le regole di sicurezza. Le istruzioni d'uso devono essere sempre disponibili.
- E** Le recomendamos lea las instrucciones antes de poner en funcionamiento esta máquina y cumpla las normas de seguridad. Las instrucciones de servicio y seguridad deben estar siempre disponibles.
- S** Läs igenom denna bruksanvisning innan ni startar maskinen. Var noga med säkerhetsföreskrifterna. Instruktionsmanualen måste alltid finnas tillgänglig.
- FIN** Lue nämä käyttö-ohjeet läpi ennenkuin käynnistät laitteen !  
Noudata turvaohjeita. Käyttöohjeiden on oltava aina saatavilla.
- N** Lees gjennom denne bruksanvisningen før De tar i bruk maskinen  
Vær oppmerksom på sikkerhetsforskriftene. Operatormanualen må alltid være tilgjengelig.
- PL** Proszę uważnie przeczytać instrukcję obsługi przed uruchomieniem urządzenia i stosować się do przepisów bezpieczeństwa. Instrukcje obsługi muszą być zawsze dostępne.
- RUS** Пожалуйста, прочитайте инструкцию по эксплуатации перед установкой аппарата, соблюдайте технику безопасности. Инструкция по эксплуатации должна находиться в доступном для пользователя месте.
- H** A gép üzembe helyezése előtt figyelmesen olvassa el a kezelési utasítást és tartsa be a biztonsági előírásokat. A kezelési utasításnak mindig elérhetőnek kell lennie.
- TR** Lütfen makineyi çalıştırmadan önce bu kullanma talimatlarını dikkatli bir şekilde okuyunuz ve belirtilen güvenli önlemlerine uyunuz. Kullanma Talimatları her zaman kullanıma hazır olmalıdır.
- DK** Før installation af maskinen bedes De venligst læse brugervejledningen brugervejledningen og være opmærksom på sikkerhedsanvisningerne.  
Brugervejledningen skal altid være tilgængelig.
- CZ** Prosim přečtěte si instrukce k obsluze a dodržujte bezpečnostní upozornění. Návod k obsluze musí být vždy dostupný.
- P** Por favor leiam o manual de instruções antes de colocar a máquina em operação e vejã as precauções de segurança. As instruções de operação deverão estar sempre disponíveis.
- GR** ΠΑΡΑΚΑΛΩ ΔΙΑΒΑΣΤΕ ΤΙΣ ΟΔΗΓΙΕΣ ΧΡΗΣΕΩΣ ΚΑΙ ΤΙΣ ΠΡΟΦΥΛΑΞΕΙΣ ΑΣΦΑΛΕΙΑΣ ΠΡΙΝ ΒΑΛΕΤΕ ΤΟ ΜΗΧΑΝΗΜΑ ΣΕ ΛΕΙΤΟΥΡΓΙΑ.  
ΟΙ ΟΔΗΓΙΕΣ ΧΡΗΣΗΣ ΠΡΕΠΕΙ ΝΑ ΕΙΝΑΙ ΠΑΝΤΑ ΔΙΑΘΕΣΙΜΕΣ.
- SLO** Prosim preberite navodila za uporabo ter upoštevajte varnostna opozorila preden zaženete napravo. Navodila naj bodo vedno pri roki.
- SK** Starostlivo si preštudujte tento návod na obsluhu pred uvedením stroja do prevádzky a najmä bezpečnostné predpisy. Držte tento návod na obsluhu na dostupnom mieste.
- EST** Palun lugege enne masina käivitamist käesolevat kasutusjuhendit ning järgige ohutusnõudeid. Kasutusjuhend peab alati käepärast olema.
- CHI** 使用機器前，請閱讀此操作指引，並留意安全守則  
操作手册必须是经常可用的。
- UAE** والامان الوقاية تعليمات ملاحظة نرجو كما الماكينة بتشغيل البدء قبل التشغيل تعليمات قراءة نرجو ا  
لا بد من وجود تعليمات التشغيل دائما

- Sicherheitshinweise • Safety precautions •
- Consignes de sécurité • Veiligheidsvoorschriften •
- Misura di Sicurezza • Normas de Seguridad •
- Säkerhetsföreskrifter • Turvallisuusohjeita • Sikkerhetsforskriftene •
- Srodki bezpieczeñstwa • Меры предосторожности •



- GB** Children must not operate the machine!  
**D** Keine Bedienung durch Kinder!  
**F** Pas d'utilisation par un enfant!  
**NL** Geen bediening door kinderen!  
**I** Non lasciare utilizzare il tagliacarte a bambini!  
**E** No dejar que la utilicen los niños!  
**S** Installera maskinen utom räckhåll för barn!  
**FIN** Asentakaa laite lasten ulottumattomiin !  
**N** Installer maskinen utenfor rekkevidde for barn!  
**PL** Dzieciom nie wolno obsługiwać urządzenia !  
**RUS** Не допускайте детей к пользованию аппаратом!  
**H** Gyerekek a gépet nem kezelhetik  
**TR** Makinayı Çocuklar Kullanmamalıdır.  
**DK** Må kun betjenes af voksne  
**CZ** Stroj nesmí být obsluhován dětmi!  
**P** As crianças não devem trabalhar com a máquina!  
**GR** ΑΠΑΓΟΡΕΥΕΤΑΙ Η ΧΡΗΣΗ ΑΠΟ ΠΑΙΔΙΑ.  
**SLO** Otroci ne smejo uporabljati naprave  
**SK** So strojom nesmú pracovať deti!  
**EST** Lapsed ei tohi masinat kasutada!  
**CHI** 勿让儿童使用机器!  
**UAE** يجب علي الأطفال عدم تشغيل الماكينة.



- GB** Do not reach into the feed-opening of the cutting head!  
**D** Nicht in das Schneidwerk greifen!  
**F** Ne pas introduire les mains dans le bloc de coupe!  
**NL** Blijf buiten het bereik van de invoeropening!  
**I** Non toccare il meccanismo di taglio (apertura di alimentazione)!  
**E** No introducir la mano en la abertura de alimentación del cabezal de corte!  
**S** Använd inte fingrarna i öppningen till skärverket!  
**FIN** Älkää työntäkö sormia teräpakkaan !  
**N** Bruk ikke fingrene i åpningen til skjæreverket!  
**PL** Nie wkładać rąk pomiędzy głowicę tnącą!  
**RUS** Не допускайте попадания рук в приемное отверстие режущей головки!  
**H** Ne nyúljon a vágószerkezetbe!  
**TR** Lütfen kesici kafaların çekme sürme ağızlarına dokunmayınız.  
**DK** Hold fingere væk fra åbningen til skæreværket  
**CZ** Nesahejte do vstupní šterbiny a nedotýkejte se řezacího mechanismu!  
**P** Não mexer dentro da abertura de alimentação da cabeça de corte!  
**GR** ΜΗΝ ΑΓΓΙΖΕΤΕ ΤΟΥΣ ΚΥΛΙΝΔΡΟΥΣ ΚΟΠΗΣ.  
**SLO** Ne vtikajte prstov v odprtino rezalne glave  
**SK** Nezasahujte rukami do priestoru medzi nožmi v rezacej hlave !  
**EST** Ärge pange kätt lõikepea sõõduavasse!  
**CHI** 机器操作时，切勿接触刀头入口！  
**UAE** لا يجب الوصول أبدا إلى فتحة التغذية الخاصة برأس القطع.

- Sicherheitshinweise • Safety precautions
- Consignes de sécurité • Veiligheidsvoorschriften
- Misure di Sicurezza • Normas de Seguridad
- Säkerhetsföreskrifter • Turvallisuusohjeita • Sikkerhetsforskriftene
- Srodki bezpieczeñstwa • Меры предосторожности

RLWS35 • RLWX25 • RLWS47 • RLWX39 • RLWM26 • RLWSFM9

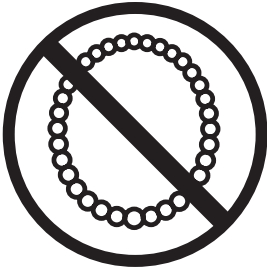


- GB** Long hair can become entangled in cutting head!  
**D** Vorsicht bei langen Haaren!  
**F** Attention aux cheveux longs !  
**NL** Pas op met lang haar!  
**I** Capelli lunghi possono entrare nella testa di taglio!  
**E** Tener cuidado con el cabello largo puede enredarse en el cabezal de corte!  
**S** Undvik långt hår i närheten av skärverket!  
**FIN** Varokaa pitkien hiusten joutumista teräpakkaan !  
**N** Vær forsiktig med langt hår i nærheten av skjæreverket!  
**PL** Uwaga na długie włosy!  
**RUS** Избегайте попадания длинных волос в механизм аппарата!  
**H** Vigyázzon a hosszú hajra!  
**TR** Uzun saçlara dikkat. Kesici kafalar tarafından içeri çekilebilir.  
**DK** Undgå langt hår i nærheden af skæreværket  
**CZ** Dlouhé vlasy mohou být zachyceny a vtaženy do řezacího mechanismu!  
**P** O cabelo comprido pode ficar preso na cabeça de corte!  
**GR** ΚΡΑΤΕΙΣΤΕ ΜΑΚΡΙΑ ΑΠΟ ΤΗΝ ΕΙΣΟΔΟ ΤΡΟΦΟΔΟΣΙΑΣ.  
**SLO** Pazite da dolgi lasje ne pridejo med rezalne nože!  
**SK** Dajte pozor, aby sa do rezacej hlavy nedostali dlhé vlasy !  
**EST** Pikad juuksed võivad lõikepeasse kinni jääda!  
**CHI** 切勿让长头发接近刀头!  
**UAE** يجب الحذر من أن الماكينة قد تلتقط الشعر الطويل.



- GB** Take care of ties and other loose pieces of clothing!  
**D** Vorsicht bei Krawatten und langen Kleidungsstücken!  
**F** Attention au port de cravates et autres vêtements flottants !  
**NL** Let op met stropdassen en andere losse kledingdelen!  
**I** Attenzione alle cravatte e altre parti sporgenti di stoffa!  
**E** Tener cuidado con las corbatas y todo tipo de prendas sueltas!  
**S** Var aktsam med slipsar och andra lösa delar av klädsen!  
**FIN** Varokaa solmiotanne ja muita pitkiä vaatekappaleitanne !  
**N** Vær forsiktig med slips og løse klesplagg!  
**PL** Uwagać na krawaty i inne luźne części garderoby!  
**RUS** Остерегайтесь попадания галстука и других частей одежды!  
**H** Vigyázzon a nyakkendőre és a logó ruházatra!  
**TR** Lütfen Gravatt ve uzun giysi uzantılarına dikkat ediniz.  
**DK** Undgå løse eller hængene klæder i nærheden af skæreværket  
**CZ** Pozor na kravaty a volné součásti oděvu!  
**P** Cuidado com as gravatas ou outro tipo de roupa solta!  
**GR** ΓΡΑΒΑΤΕΣ, ΚΡΕΜΑΣΤΑ ΡΟΥΧΑ ΚΑΙ ΚΟΣΜΗΜΑΤΑ.  
**SLO** Pazite na kravato ali druge dele obleke, da ne pridejo med rezalne nože!  
**SK** Dajte pozor, aby sa do rezacej hlavy nedostali kravaty resp. dlhé visiace predmety !  
**EST** Olge ettevaatlik lipsude ja muude lahtiste riideesemetega!  
**CHI** 小心领带和其它宽松衣物!  
**UAE** ينبغي توخي منتهى الحذر عند وجود أربطة العنق أو غيرها من قطع الملابس المتدلّية.

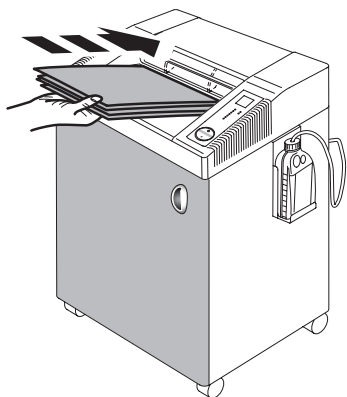
- Sicherheitshinweise • Safety precautions •
- Consignes de sécurité • Veiligheidsvoorschriften •
- Misure di Sicurezza • Normas de Seguridad •
- Säkerhetsföreskrifter • Turvallisuusohjeita • Sikkerhetsforskriftene •
- Środki bezpieczeństwa • Меры предосторожности •



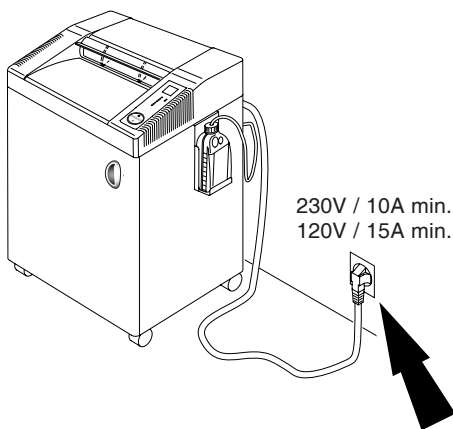
- GB** Be careful of loose jewellery!  
**D** Vorsicht bei Schmuck!  
**F** Attention au port de bijoux !  
**NL** Let op met halskettingen en andere juwelen!  
**I** Attenzione ai gioielli!  
**E** Tener cuidado con las joyas!  
**S** Var aktsam med löst hängande smycken!  
**FIN** Varokaa korujen joutumista teräpakkaan!  
**N** Vær forsiktig med løsthengende smykker!  
**PL** Ostrożnie z biżuterią!  
**RUS** Будьте осторожны с длинными свисающими украшениями!  
**H** Vigyázzon az ékszerekkel!  
**TR** Mücevherlerinizin uzun parçalarına dikkat ediniz.  
**DK** Undgå løse smykker i nærheden af skæreværket  
**CZ** Pozor na volné šperky!  
**P** Cuidado com os colares!  
**GR** ΚΙΝΔΥΝΟΣ ΤΡΑΥΜΑΤΙΣΜΟΥ.  
**SLO** Pazite da nakit ne pade med rezalne nože!  
**SK** Dajte pozor, aby sa dorezacej hlavy nedostali retiazky a podobné visiace predmety !  
**EST** Olge ettevaatlik liikuvate ehetege!  
**CHI** 注意所佩带饰物!  
**UAE** ينبغي توخي منتهى الحذر عند وجود سلاسل المجوهرات المتدلية و غيرها.

- Sicherheitshinweise • Safety precautions
- Consignes de sécurité • Veiligheidsvoorschriften
- Misure di Sicurezza • Normas de Seguridad
- Säkerhetsföreskrifter

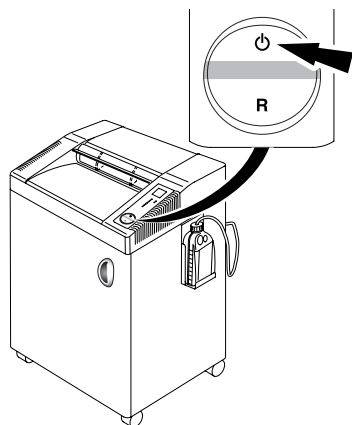
**RLWS35 • RLWX25 • RLWS47 • RLWX39 • RLWM26 • RLWSFM9**










- GB** The door must be closed when operating the document shredder!
- D** Der Betrieb des Aktenvernichters darf nur bei geschlossener Tür möglich sein!
- F** Le fonctionnement du destructeur ne doit être possible qu'en cas de porte fermée !
- NL** De papiervernietiger mag alleen functioneren bij gesloten deur.
- I** Lo sportello deve essere chiuso quando la macchina è in funzione!
- E** La puerta debe estar cerrada cuando la máquina esté en funcionamiento!
- S** Dörren måste vara stängd när dokumentförstöraren är i drift!

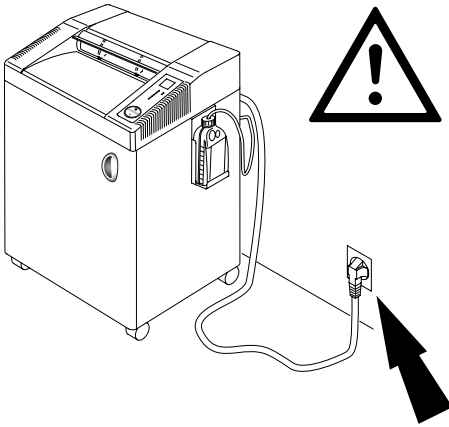


- GB** Ensure free access to mains
- D** Freier Zugang zum Netzanschluß
- F** Ménager un accès libre à la prise de courant
- NL** Zorg voor een vrije toegang bij het stopcontact
- I** Assicurare libero accesso all'energia elettrica
- E** Asegúrese de tener libre acceso al enchufe principal
- S** Se till att nätanslutningen inte är blockerad

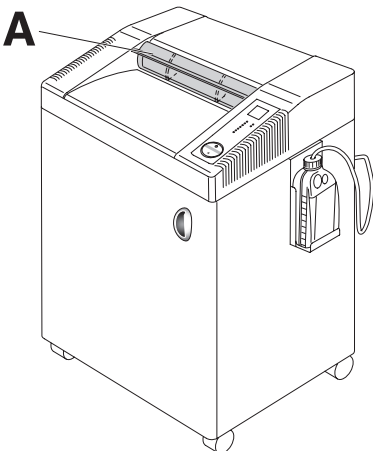


- GB** Automatic standby that switches off after 1 hour. Green LED  control light is off.
- D** Autom. stand/by - Abschaltung nach einer Stunde, grüne Kontrollleuchte  erlischt.
- F** Mise en veille automatique, arrêt total après une heure, le voyant vert  s'éteint.
- NL** Automatische standby schakelt naar 1 uur uit. Groene LED controlelampje  is uit.
- I** Standby automatico che si spegne dopo un'ora. Led verde luce di controllo  è spento.
- E** Modo de espera automático que se apaga tras una hora. El indicador LED verde se apaga .
- S** Automatiskt „standby“-läge som stängs av efter 1 timme. Grön diod  när kontrollampen är avstängd.

- Sicherheitshinweise • Safety precautions •
- Consignes de sécurité • Veiligheidsvoorschriften •
- Misura di Sicurezza • Normas de Seguridad •
- Säkerhetsföreskrifter •



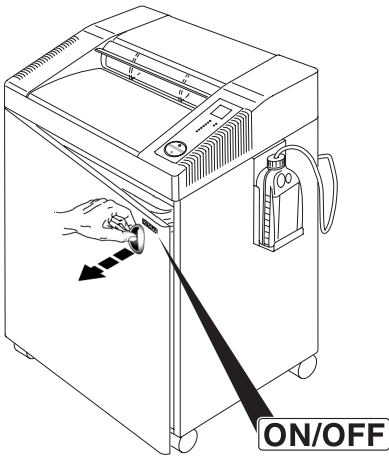
- GB** Remove the plug before cleaning the machine!  
**Do not perform any repairs on the document shredder!** (See page 33).
- D** Bei der Reinigung Netzstecker ziehen!  
**Keine eigenständige Reparatur des Aktenvernichters vornehmen!** (Siehe Seite 33).
- F** Débrancher la prise de courant en cas d'entretien ! **Ne pas entreprendre personnellement de réparation du destructeur !** (voir en page 33).
- NL** Bij reiniging de stekker uit de wandcontactdoos halen.  
**De papiervernietiger niet zelf repareren.** (zie pagina 33).
- I** Rimuovere la presa di corrente prima di pulire la macchina.  
**Non intervenire in caso di anomalia.** (Vedi pagina 33).
- E** Quite la clavija antes de limpiar la máquina. **No lleve a cabo ninguna reparación sobre la máquina destructora.** (véase pág. 33).
- S** Dra ut kontakten innan maskinen rengöres. **Utför inga reparationer på dokumentförstöraren.** (Se sid 33).



- GB** Do not operate the machine without the safety flap (**A**).
- D** Maschine darf ohne Sicherheitsklappe (**A**) nicht betrieben werden!
- F** Ne pas utiliser la machine sans son volet de sécurité (**A**).
- NL** De machine mag zonder veiligheidsklep niet gebruikt worden (**A**).
- I** Non utilizzare la macchina senza la pateletta di sicurezza (**A**) (Safety Flap)!
- E** ¡No usar la máquina sin la tapa de seguridad (**A**)!
- S** Använd inte maskinen utan säkerhetsluckan (**A**).

- Sicherheitshinweise • Safety precautions •
- Consignes de sécurité • Veiligheidsvoorschriften •
- Misure di Sicurezza • Normas de Seguridad •
- Säkerhetsföreskrifter •

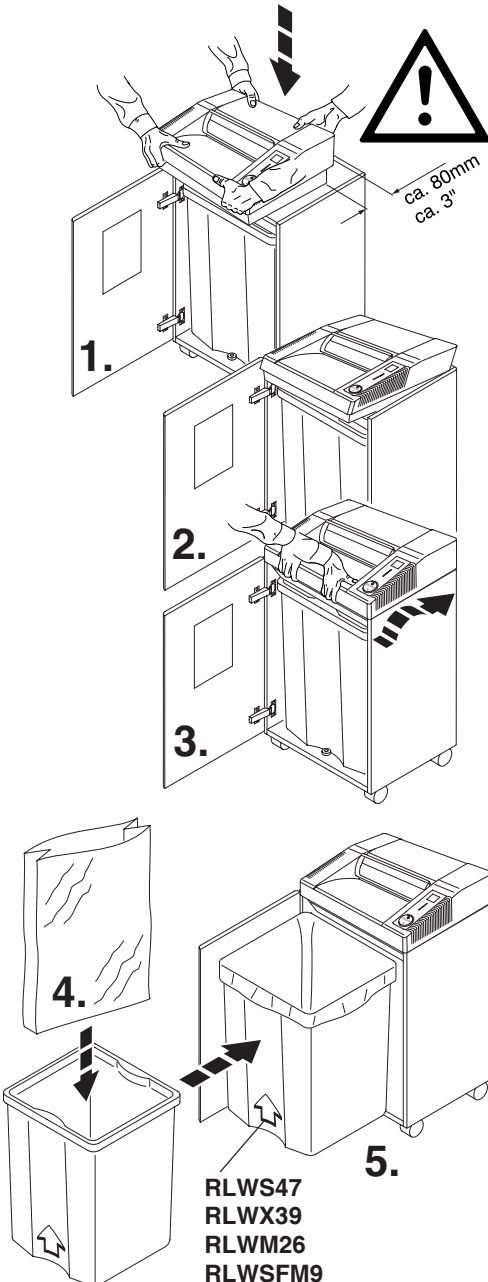
**RLWS35 • RLWX25 • RLWS47 • RLWX39 • RLWM26 • RLWSFM9**



- GB** ON/OFF → Quick stop → Open the door!  
**D** ON/OFF → Schnellstop → Türe öffnen!  
**F** ON/OFF → Arrêt rapide → Ouvrir la porte!  
**NL** ON/OFF → Nood → Open de deur!  
**I** ON/OFF → Stop veloce → Aprire lo sportello!  
**E** ON/OFF → Parada rápida → Abra la puerta!  
**S** ON/OFF → Snabbstopp → Öppna dörren!



**RLWS35, RLWX25**



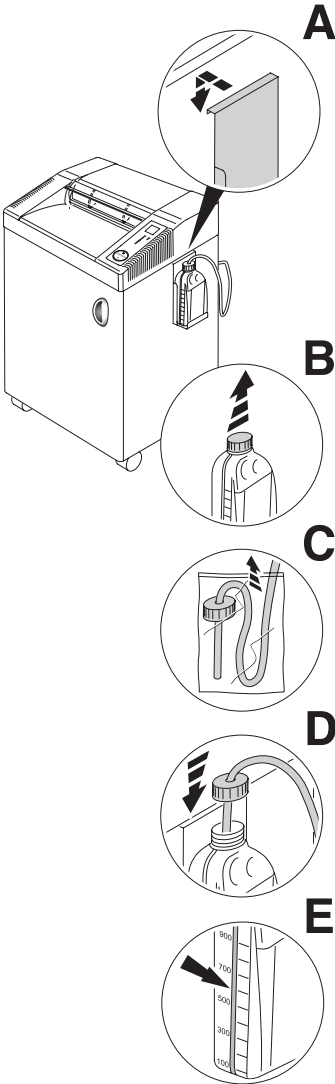
**RLWS35, RLWX25**

- GB** Open the door. Place the machine into the top of the cabinet. We recommend that two people set up this unit! Beware of fingers. **Risk of injury!** All machines have a container with plastic bag.
- D** Türe öffnen, Maschine mit 2 Personen aufsetzen! Auf Finger achten! **Verletzungsgefahr!** Alle Maschinen haben einen Auffangbehälter mit Plastiksack.
- F** Ouvrir la porte. Il faut 2 personnes pour poser le mécanisme sur le meuble. Attention aux doigts: **risques de blessures!** Toutes les machines sont équipées d'un coffre avec un sac plastique.
- NL** Open de deur. Plaats de machine op de onderkast. Het wordt aanbevolen om dit met 2 personen te doen. **Pas op met de vingers!** Alle machines hebben een opvangbak met plastic zak.
- I** Aprire lo sportello. Mettere la macchina sopra l'armadietto. Raccomandiamo che l'operazione venga effettuata da due persone e di fare **attenzione alle dita!** Tutte le macchine hanno un contenitore con un sacchetto di plastica.
- E** Abra la puerta. Coloque el cabezal encima del mueble. Recomendamos que esta unidad sea colocada por dos personas. Tenga cuidado con los dedos. **Peligro de hacerse daño!** Les modelos tienen un receptáculo con bolsa de plástico.
- S** Öppna dörren. Placera maskinen på toppen av skåpet. Vi rekommenderar att två personer installerar maskinen. **Akta fingrarna. OBS skaderisk!** Alla maskin har en behållare med plastsäck.

- Aufstellen • Installation • Montage • Installatie •  
• Installazione • Instalación • Installation •

RLWS35 • RLWX25 • RLWS47 • RLWX39 • RLWM26 • RLWSFM9

RLWS47, RLWX39, RLWM26  
RLWSFM9



**GB Installing the oiler:**  
**(Only by RLWS47, RLWX39, RLWM26  
RLWSFM9)**

- take the oiler holder out of the cabinet and hook it into the side of the cabinet (A).
- Remove the lid from the oiler (B).
- Remove the plastic bag from the oil tube (C).
- put the oil tube into the oiler and screw on (D).
- The oil bottle has a fill level indication (E).

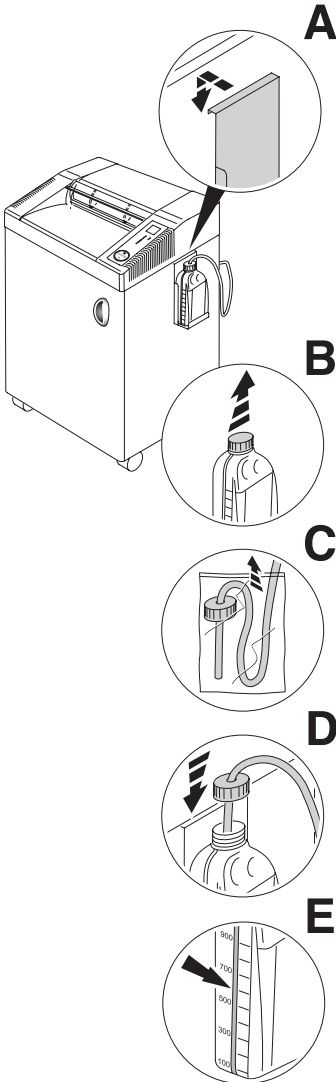
**D Ölbehälter installieren:**  
**(Nur bei RLWS47, RLWX39, RLWM26  
RLWSFM9)**

- Halterung für Ölbehälter aus Unterschrank holen und seitlich am Unterschrank einhängen (A).
- Deckel vom Ölbehälter entfernen (B).
- Plastikbeutel am Ölschlauch entfernen (C).
- Ölschlauch in Ölbehälter einführen und Ölbehälter verschrauben (D).
- Der Ölbehälter hat eine Füllstandsanzeige (E).

**F Installation du récipient d'huile :**  
**(Uniquement sur les modèles  
RLWS47, RLWX39, RLWM26  
RLWSFM9)**

- Retirer le système de fixation du récipient du coffre et l'accrocher sur le côté du meuble (A).
- Enlever le couvercle du récipient (B).
- Retirer le sac plastique du tuyau (C).
- Introduire le tuyau dans le récipient et fermer le récipient (D).
- Niveau de remplissage indiqué sur le récipient (E).

**RLWS47, RLWX39, RLWM26  
 RLWSFM9**



**NL Oliereservoir installeren :**  
**(Alleen bij RLWS47, RLWX39, RLWM26  
 RLWSFM9)**

- Neem de houder van het oliereservoir uit de onderkast en hang deze aan de zijkant van de onderkast (A).
- Verwijder het deksel van het oliereservoir (B).
- Verwijder de plastic zak van de olieflacon (C)
- Doe de olieslang in het oliereservoir en schroef vast (D).
- De olieflacon heeft een vulniveau-indicatie (E).

**I Installare l'oliatore:**  
**(Solo RLWS47, RLWX39, RLWM26,  
 RLWSFM9)**

- Estrarre l'oliatore dal mobiletto ed appenderlo a lato (A).
- Togliere il tappo dall'oliatore (B).
- Rimuovere il tubo dell'olio dal sacchetto in plastica (C).
- Inserire il tubo dell'olio nell'oliatore e avvitarlo (D).
- La bottiglia dell'olio ha un indicatore di livello (E).

**E Instalación del depósito lubricante:**  
**(Solo la RLWS47, RLWX39, RLWM26  
 RLWSFM9)**

- saque el soporte del depósito lubricante fuera del contenedor con ruedas y fíjelo al lateral del mismo (A)
- retire el tapón del depósito (B).
- Retirar la bolsa de plástico del tubo de aceite. (C).
- Coloque el tubo en el depósito de lubricado y atornille a presión (D).
- La botella de aceite tiene un Fullstandsanzeige (E).

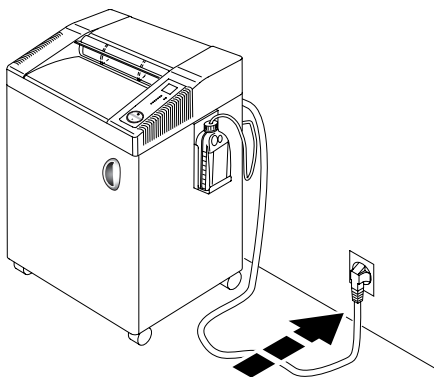
**S Installation av oljebehållaren:**  
**(Gäller endast RLWS47, RLWX39,  
 RLWM26, RLWSFM9)**

- tag ut behållaren från skåpet och haka fast den i sidan på skåpet (A)
- tag bort locket (B).
- Avlägsna plastpåsen från oljeslangen (C).
- sätt in oljeflaskan i behållaren och skruva fast (D).
- oljeflaskan har nivåmätare (E).

- Aufstellen • Installation • Montage • Installatie •  
• Installazione • Instalación • Installation •

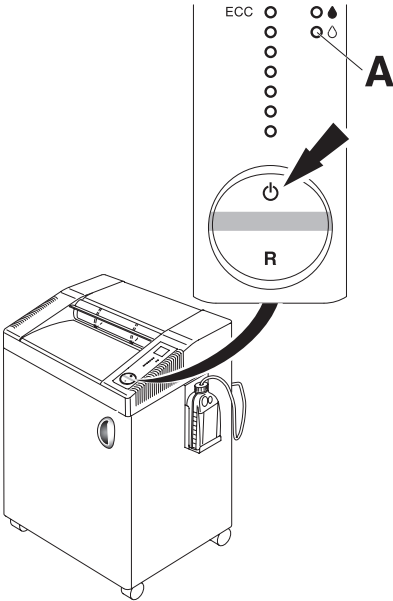
**RLWS35 • RLWX25 • RLWS47 • RLWX39 • RLWM26 • RLWSFM9**

---

















- GB** Close the door. Plug into the wall socket.
- D** Türe schließen, Stecker in Steckdose.
- F** Fermer la porte. Brancher le câble d'alimentation au secteur.
- NL** Sluit de deur. Steek de stekker in het stopcontact.
- I** Chiudere lo sportello. Inserire la spina nella presa.
- E** Cerrar la puerta. Conecte la máquina a un enchufe de pared.
- S** Stäng dörren. Anslut väggkontakten.

**RLWS47, RLWX39, RLWM26,  
RLWSFM9**

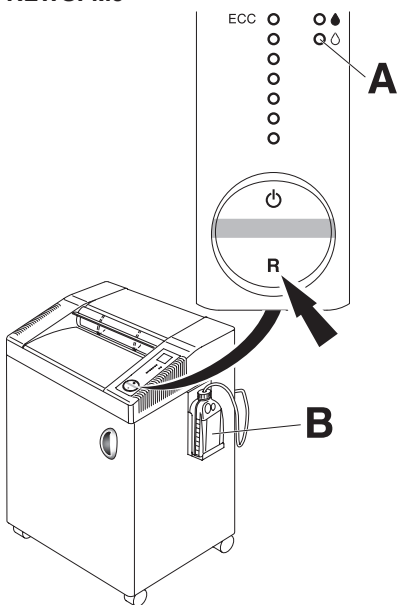


**RLWS47, RLWX39, RLWM26,  
RLWSFM9**

- GB** When using for the first time the oil pump starts automatically:
- press  after approx. 15 seconds and red blinking LED  (**A**) disappears.
- D** Beim erstmaligen Betrieb startet die Ölpumpe von selbst:
- Schalter  drücken nach ca. 15 sec. erlischt rot blinkende LED  (**A**)
- F** Lors de la 1ère utilisation, la pompe à huile se met en route automatiquement :
- appuyer sur la touche  après une quinzaine de secondes la led rouge  (**A**) clignotante s'éteint.
- NL** Bij het eerste gebruik start de oliepompe uit zichzelf.
- Druk op  na ca. 15 seconden en het LEDlampje  (**A**) gaat uit.
- I** Quando si accende per la prima volta la pompa dell'olio parte automaticamente.
- Premere  dopo circa 15 secondi e il LED lampeggiante rosso  (**A**) scomparirà.
- E** Cuando se utilize por primera vez, la bomba de aceite se pondrá en marcha automáticamente.
- pulsar  al cabo de aprox. 15 segundos y el LED rojo parpadeando  (**A**) desaparecerá.
- S** När maskinen används för första gången startar oljepumpen automatiskt:
- Efter ca 15 sekunder tryck  och den blinkande symbolen  (**A**) slutar lysa.

RLWS35 • RLWX25 • RLWS47 • RLWX39 • RLWM26 • RLWSFM9

RLWS47, RLWX39, RLWM26,  
 RLWSFM9

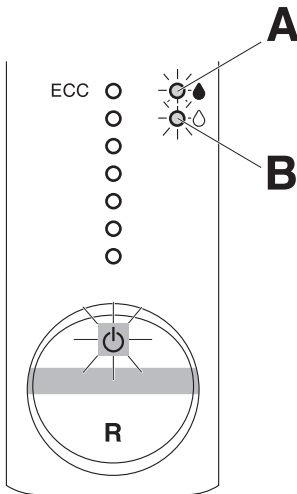


RLWS47, RLWX39, RLWM26,  
 RLWSFM9

- GB** When the oil bottle (B) is changed:
- Press the rocker switch "R" until the LED  $\triangle$  (A) no longer blinks red.
- D** Wenn der Ölbehälter (B) gewechselt wurde:
- auf Schalter "R" drücken, solange bis LED  $\triangle$  (A) nicht mehr rot blinkt.
- F** Lorsque le récipient d'huile (B) a été changé :
- Appuyer sur la touche "R" jusqu'à ce que la LED rouge  $\triangle$  (A) ne clignote plus.
- NL** Als het oliereservoir (B) is verwisseld:
- op "R" schakelaar drukken totdat LED  $\triangle$  (A) niet meer rood oplicht.
- I** Quando si cambia la bottiglia d'olio (B).
- Premere "R" fino a che il LED  $\triangle$  (A) non lampeggia piu' la luce rossa.
- E** Cuando se cambie la botella de aceite (B):
- presionar "R" hasta que deje de parpadear en rojo el indicador LED  $\triangle$  (A).
- S** När oljebehållaren (B) är utbytt:
- tryck "R" till dess att  $\triangle$  (A) inte längre blinkar rött.

- Bedienung • Operation • Utilisation • Bedienung •
- Istruzioni per l'uso • Funcionamiento •
- Handhavande •

RLWS47, RLWX39, RLWM26,  
RLWSFM9



RLWS47, RLWX39, RLWM26,  
RLWSFM9

**GB Flashing LED ♠ (A):**

- cutting shafts are automatically oiled.

**Flashing LED △ (B):**

- Oil bottle is empty.

**D Blinkt LED ♠ (A):**

- die Schneidwalzen werden automatisch geölt.

**Blinkt LED △ (B):**

- Ölbehälter leer
- Oil bottle is empty.

**F La LED ♠ (A): clignote :**

- les arbres de couteaux sont huilés automatiquement

**La LED △ (B): clignote :**

- récipient d'huile vide.

**NL LED Licht op ♠ (A):**

- de snijmessen worden automatisch geolied.

**LED Licht op △ (B):**

- Oliereservoir is leeg.

**I LED ♠ lampeggiante (A):**

- Alberi di taglio sono oliati automaticamente.

**LED △ lampeggiante (B):**

- La bottiglia dell'olio e' vuota.

**E Indicador LED ♠ parpadeando (A):**

- El bloque triturador se está lubricando automáticamente.

**Indicador LED △ parpadeando (B):**

- La botella de aceite está vacía.

**S Blinkande diod ♠ (A):**

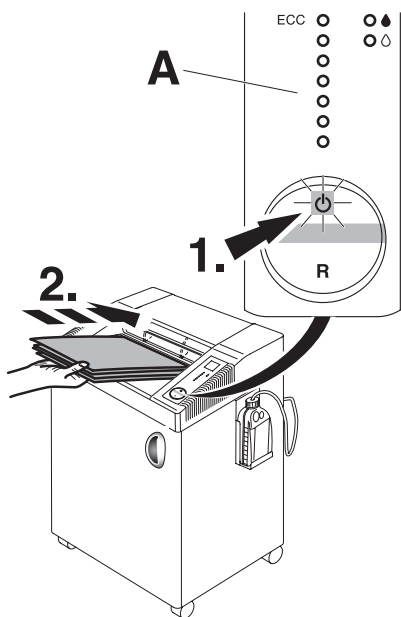
- skärvalsarna oljas automatiskt



**Blinkande diod △ (B):**

- oljeflaskan är tom.



- Bedienung • Operation • Utilisation • Bedienung
- Istruzioni per l'uso • Funcionamiento
- Handhavande

RLWS35 • RLWX25 • RLWS47 • RLWX39 • RLWM26 • RLWSFM9




- GB** Press the rocker switch  (1.) : green light is on, the machine is now ready for operation. Starts automatically when paper is inserted. Automatic standby that switches off after 1 hour. Green LED  control light is off.

**Note:** RLWS35, RLWX25, RLWS47, RLWX39, RLWM26 and RLWSFM9 machines have an ECC- Display (Electronic Capacity Control) which indicates the used sheet capacity during shredding process (A).


- D** Schalter  drücken (1.) : grünes Licht leuchtet, Maschine betriebsbereit. Autom. Anlauf bei Papierzufuhr. Autom. stand/by - Abschaltung nach einer Stunde, grüne Kontrollleuchte  erlischt.

**Hinweis:** RLWS35, RLWX25, RLWS47, RLWX39, RLWM26 und RLWSFM9 Maschinen haben eine ECC- Anzeige (Electronic Capacity Control) zur Leistungsanzeige beim Vernichten des Papiers (A).

- F** Appuyer sur la touche . Le voyant vert indique que la machine est prête à fonctionner. Mise en route automatique lors de l'introduction du papier.

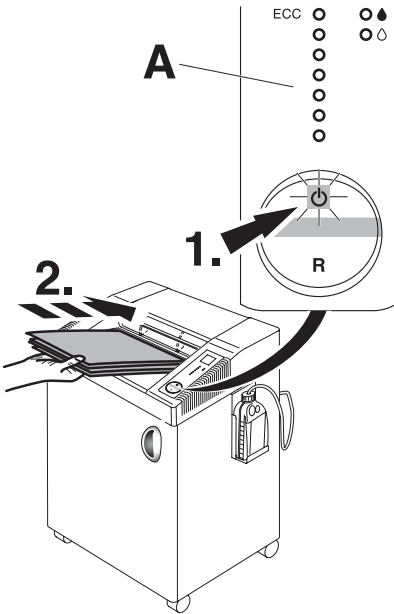
Mise en veille automatique, arrêt total après une heure, le voyant vert s'éteint.







**Note :** le modèle RLWS35, RLWX25, RLWS47, RLWX39, RLWM26 et RLWSFM9 dispose d'un contrôle de capacité électronique (ECC) indiquant la capacité lors de la destruction du papier (A).

- NL** Schakelaar  indrukken (1.) : groen licht gaat aan, machine is bedrijfsklaar. Start automatisch zodra papier wordt ingevoerd. Automatische standby schakelt naar 1 uur uit. Groene LED controlelampje is uit.

**Opmerking :** RLWS35, RLWX25, RLWS47, RLWX39, RLWM26 en RLWSFM9 heeft een ECC-display (Electronische Capaciteitscontrole) welke de gebruikte velcapaciteit gedurende het vernietigingsproces weergeeft (A).

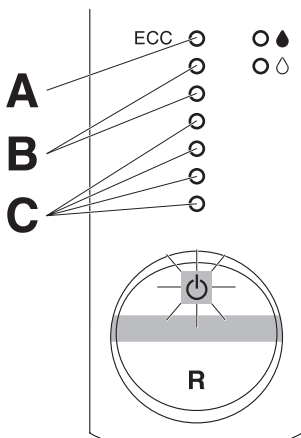




- I** Premere tasto  (1.). La luce verde indica pronto per l'uso. Parte automaticamente quando la carta viene inserita. Standby automatico che si spegne dopo un'ora. Led verde luce di controllo  è spento.  
**Nota: RLWS35, RLWX25, RLWS47, RLWX39, RLWM26 soto RLWSFM9 ha un controllo di capacita' elettronica , indica la capacita' di fogli utilizzati durante il taglio (A).**
- E** Presionar botón  (1.) a luz verde indica que está listo para funcionar. Inicio automático con el indicador en verde en caso de inserción de papel. Modo de espera automático que se apaga tras una hora. El indicador LED verde se apaga .  
**Nota: El modelo RLWS35, RLWX25, RLWS47, RLWX39, RLWM26 y RLWSFM9 está dotado del sistema ECC (control electrónico de capacidad) que indica la capacidad en hojas todavía disponible, para optimizar el proceso de destrucción (A).**
- S** Tryck på knappen  (1.). Grönt ljus visar "klar att använda", startar automatiskt när papper förs in. Automatiskt „standby“-läge som stängs av efter 1 timme. Grön diod  när kontrollampen är avstängd.  
**OBS! RLWS35, RLWX25, RLWS47, RLWX39, RLWM26 och RLWSFM9 har en ECC-förklaring (Electronic Capacity Control) som visar hur många ark som förstörts (A).**

**RLWS35 • RLWX25 • RLWS47 • RLWX39 • RLWM26 • RLWSFM9**

**RLWS35, RLWX25, RLWS47, RLWX39,  
 RLWM26, RLWSFM9**

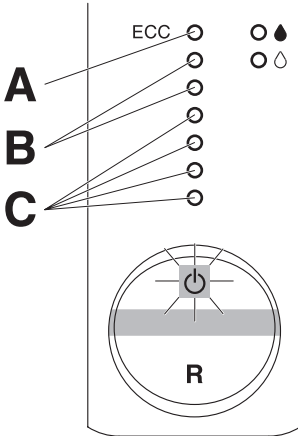


**RLWS35, RLWX25, RLWS47, RLWX39,  
 RLWM26, RLWSFM9**

- GB LED shows red (A).**  
 Stops automatically if too much paper is inserted. Automatic reverse if paper.
- LED shows yellow (B).**  
 Maximum sheet capacity during shredding process.
- LED leuchtet green (C).**  
 Normal sheet capacity during shredding process.
- D LED leuchtet rot (A).**  
 Autom. Stopp bei zu viel Papier, autom. Rücklauf bei Papierstau.
- LED leuchtet gelb (B).**  
 Maximale Kapazitätsauslastung während dem Vernichten des Papiers
- LED leuchtet grün (C).**  
 Normale Kapazitätsauslastung während dem Vernichten des Papiers
- F La LED rouge (A) est allumée.**  
 Arrêt automatique en cas de surépaisseur, retour automatique en cas de bourrage.
- La LED jaune (B) est allumée.**  
 Capacité de destruction maximum atteinte.
- La LED verte (C) est allumée.**  
 Capacité de destruction optimale
- NL LED licht rood op (A)**  
 Automatische Stop bij teveel papier, automatische terugloop bij vastlopen van papier.
- LED licht geel op (B)**  
 Maximale velcapaciteit tijdens het vernietigingsproces.
- LED licht groen op (C)**  
 Normale velcapaciteit tijdens het vernietigingsproces.
- I LED è rosso (A)**  
 Arresto automatico in caso inserimento di troppi fogli . Reverse automatico.
- LED è giallo (B)**  
 Capacità massima di fogli durante il processo di taglio.
- Led verde (C)**  
 Capacità di fogli normale durante il processo di taglio.

- Bedienung • Operation • Utilisation • Bediening •
- Istruzioni per l'uso • Funcionamiento •
- Handhavande •

RLWS35, RLWX25, RLWS47, RLWX39,  
RLWM26, RLWSFM9



RLWS35, RLWX25, RLWS47, RLWX39,  
RLWM26, RLWSFM9

**E Indicador LED en rojo (A).**

Paro automático en caso de exceso de papel introducido. Marcha atrás automática.

**Indicador LED en amarillo (B).**

Se está utilizando la capacidad máxima de alimentación.

**Indicador LED en verde (C).**

Se está utilizando la capacidad normal.

**S Diod visar rött (A).**

Stannar automatiskt om för mycket papper förs in. Automatisk back om.

**Dioden lyser gul (B).**

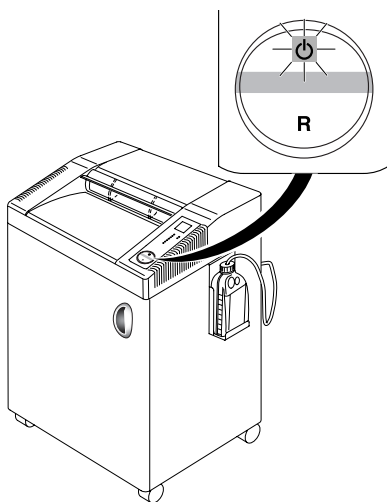
Max antal ark under förstörelseprocessen.

**Diod visar grönt (C).**

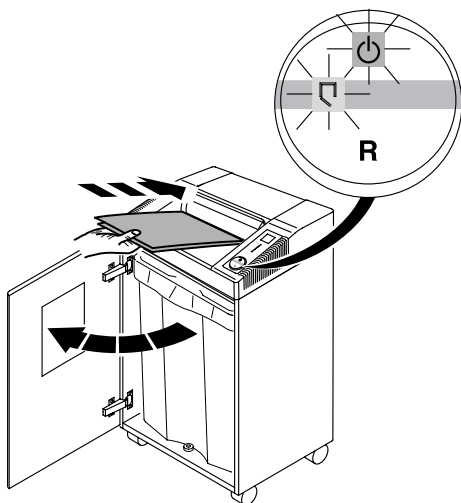
Normal arkapacitet under förstörelseprocessen.

- Bedienung • Operation • Utilisation • Bedienung •
- Istruzioni per l'uso • Funcionamiento •
- Handhavande •

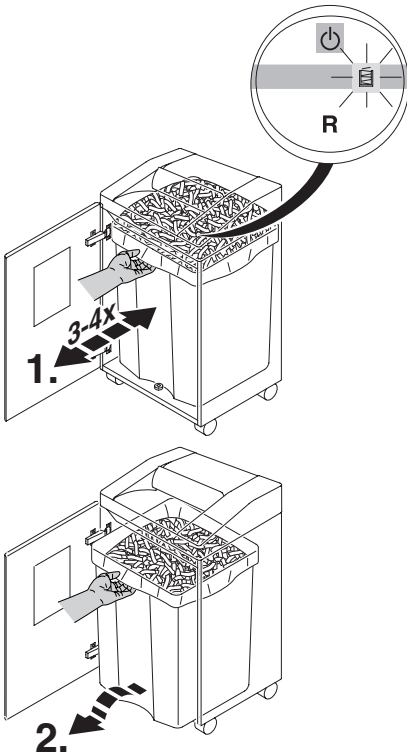
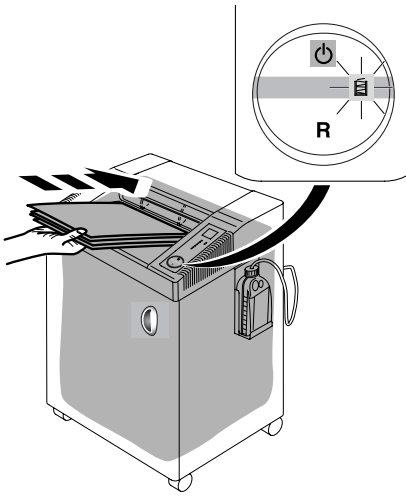
RLWS35 • RLWX25 • RLWS47 • RLWX39 • RLWM26 • RLWSFM9

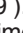








- GB** Stops automatically when no further paper is inserted.
- D** Autom. Stopp wenn Papier vernichtet ist.
- F** Arrêt automatique après le passage des documents.
- NL** Stopt automatisch zodra het papier is vernietigd.
- I** Si arresta automaticamente quando non viene inserita la carta.
- E** Se para automaticamente cuando acaba de destruir el papel.
- S** Stannar automatiskt när inget papper matas in.

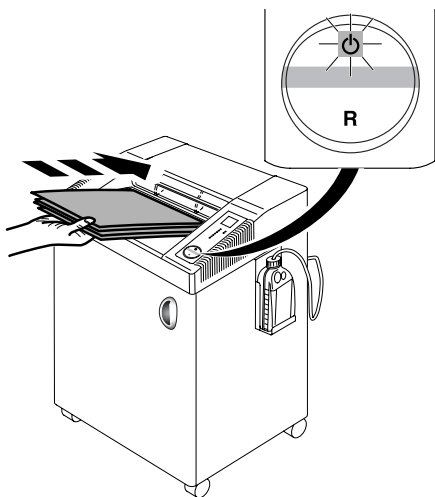


- GB** Stops automatically when door is opened  
Symbols ☐ and ⏻ flash alternatively.
- D** Autom. Stopp bei geöffneter Tür.  
(Symbol ☐ und ⏻ blinken abwechselnd).
- F** Arrêt automatique en cas de porte ouverte. Les symboles ☐ et ⏻ clignotent alternativement.
- NL** Stopt automatisch als deur wordt geopend.  
(Symbol ☐ en ⏻ knipperen afwisselend)
- I** Si arresta automaticamente quando lo sportello è aperto.  
I simbolo ☐ e ⏻ lampeggia alternatamente.
- E** Se para automaticamente cuando la puerta está abierta.  
Los símbolos ☐ y ⏻ parpadean alternativamente.
- S** Stannar automatiskt när dörren öppnas.  
Symbolerna ☐ och ⏻ blinkar växelvis.

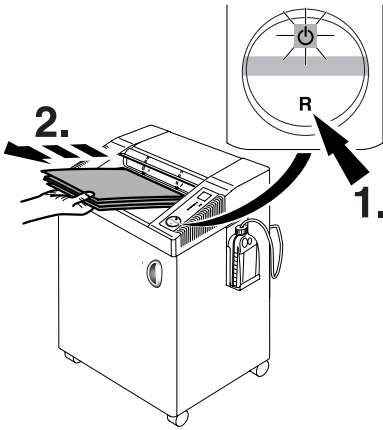


- GB** Stops automatically when plastic bag is full. Empty the bag when "bag full" indicator  lights. (See page 9 ). Shake the container several times to ensure a clean removal (1. ; 2.).
- D** Autom. Stopp bei vollem Auffangsack. Symbol  "Sack-voll" - Anzeige leuchtet. Sack entleeren. (Siehe Seite 9 ). Für die saubere Entnahme des Aufhängbehälters, mehrmals den Behälter rütteln (1. ; 2.).
- F** Arrêt automatique en cas de sac plein. Le symbole  "sac plein" s'allume, vider le sac. (Voir page 9 ). Pour une évacuation propre des déchets, secouez plusieurs fois le réceptacle (1. ; 2.).
- NL** Stopt automatisch bij volle opvangzak. Symbool  "Zak-vol" lampje brandt, zak leegmaken. (Zie pagina 9 ). Schudt de container een paar keer alvorens deze te verwijderen (1. ; 2.).
- I** Si arresta automaticamente quando il sacchetto di plastica è pieno. Svuotare il sacchetto quando la spia "sacco pieno"  accende. (Vedi pagina 9 ). Scuotere il contenitore diverse volte per assicurame un'estrazione pulita (1. ; 2.).
- E** Se para automaticamente cuando la bolsa de plástico está llena. Vacíe la bolsa cuando el indicador de "bolsa llena"  se encienda. (Véase pág. 9 ). Mover el contenedor varias veces para asegurarse de retirarlo limpiamente (1. ; 2.).
- S** Stannar automatiskt när säcken är full. Symbolen  "säcken full"-lampan lyser-töm säcken. (Se sidan 9 ). Skaka avfallsbehållaren ett flertal gånger för att undvika pappersavfall på golvet (1. ; 2.).

RLWS35 • RLWX25 • RLWS47 • RLWX39 • RLWM26 • RLWSFM9



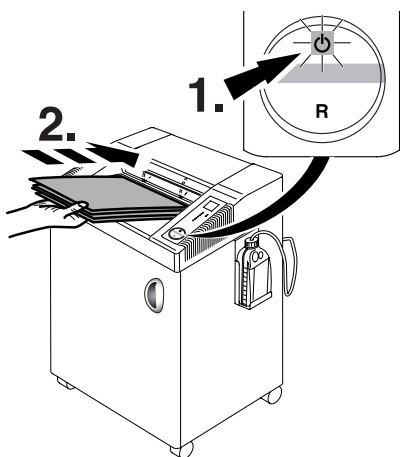
- GB** Stops automatically if too much paper is inserted. Automatic reverse if paper jams (Symbol "ON/OFF" ⏻ flashes).
- D** Autom. Stopp bei zu viel Papier Autom. Rücklauf bei Papierstau. (Symbol "Ein/Aus" ⏻ blinkt).
- F** Arrêt automatique lors de l'introduction d'une liasse trop épaisse. Marche arrière automatique en cas de surépaisseur. Le symbole "ON/OFF" ⏻ clignote.
- NL** Bij invoer van teveel papier stopt de machine automatisch en retourneert papier. (Symbool "Aan/Uit" ⏻ knippert).
- I** La macchina si ferma automaticamente se si inserisce troppa carta. Inversione automatica in caso di blocco. (Il simbolo "ON/OFF" ⏻ lampeggia)
- E** Se para automáticamente si se introduce demasiado papel. Retroceso automático en caso de atasco de papel. (Parpadea el símbolo "encendido/apagado" ⏻)
- S** Stannar automatiskt om för mycket papper matas in samtidigt. Backar automatiskt vid papperskvadd. (symbol "ON/OFF" ⏻ blinkljus).



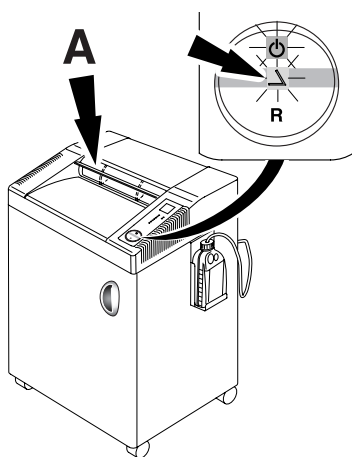
- GB If required:** Press the rocker switch "R" and remove paper. (Machine runs for a short time in reverse, if required repeat several times)
- D Bei Bedarf:** Schalter "R" drücken, Papier entnehmen. (Maschine läuft nur kurz rückwärts, bei Bedarf mehrmals wiederholen).
- F Si besoin :** Appuyer sur "R" de la commande multi-fonctions à bascule et retirer les documents engagés (le destructeur enclenche la marche arrière brièvement ; répéter plusieurs fois l'opération, si nécessaire).
- NL Naar behoefte:** Wipschakelaar "R" indrukken, papier verwijderen. (Machine loop kortstondig terug, naar behoefte herhalen.)
- I Se lé bisogno:** Premere il pulsante reverse "R" e rimuovere la carta. La macchina andrà in reverse per un breve periodo, se necessario ripetere l'operazione diverse volte.
- E En caso necesario:** Pulsar "R" en el botón basculante y retirar el papel. (La máquina funciona durante un momento en modo invertido. Si es necesario, repetir la operación varias veces)
- S Om så önkas:** Tryck på vippströmbrytaren "R" och ta bort pappret. (Maskinen fortsätter att backa en liten stund, om nödvändigt upprepa flera gånger).

- Bedienung • Operation • Utilisation • Bedienung
- Istruzioni per l'uso • Funcionamiento
- Handhavande

RLWS35 • RLWX25 • RLWS47 • RLWX39 • RLWM26 • RLWSFM9

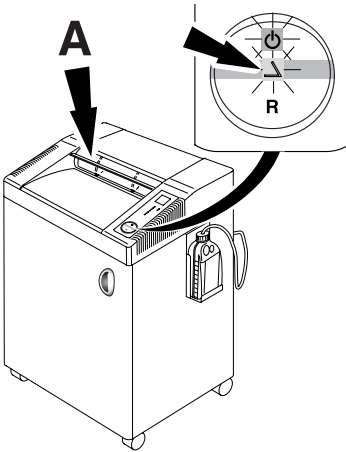


- GB** Reset by pressing the rocker switch . Re-feed the paper in smaller quantities
- D** Betriebsbereitschaft wiederherstellen. Wipp-Taster drücken, weniger Papier zuführen.
- F** Revenir en position . Introduire des documents moins épais.
- NL** Reset door de wipschakelaar in de stand te zetten. Nu minder papier invoeren.
- I** Reset premendo l'interruttore su. posizione . Ri-alimentare la carta in quantità minore.
- E** Reinicie pulsando el interruptor en posición . Vuelva a introducir el papel en pequeñas cantidades.
- S** Återställ genom att trycka strömbrytaren till position . Mata sedan in papperet i mindre mängder.



- GB** Automatic stop if safety flap (A) is opened (symbols and flash alternatively). Close the safety flap and press the rocker switch , paper is shredded. To remove any paper debris from a paper jam the machine runs for a short time reverse with open safety flap. If required press the rocker switch "R" several times.
- D** Autom. Stopp wenn Sicherheitsklappe (A) geöffnet wird (Symbole und blinken abwechselnd). Sicherheitsklappe schließen auf Schalter drücken, Papier wird vernichtet. Zum Entfernen von Papierresten bei einem Papierstau, läuft die Maschine bei geöffneter Sicherheitsklappe nur kurz rückwärts. Bei Bedarf mehrmals Schalter "R" betätigen.
- F** Arrêt automatique lorsque le volet de sécurité (A) est ouvert (les symboles et clignotent alternativement). Fermer l'ouverture sécurisée et appuyer sur ; les documents sont détruits. Pour évacuer tout reste de document suite à une surépaisseur, le destructeur enclenche la marche arrière un court instant, volet de sécurité ouvert. Si nécessaire, répéter l'opération plusieurs fois.



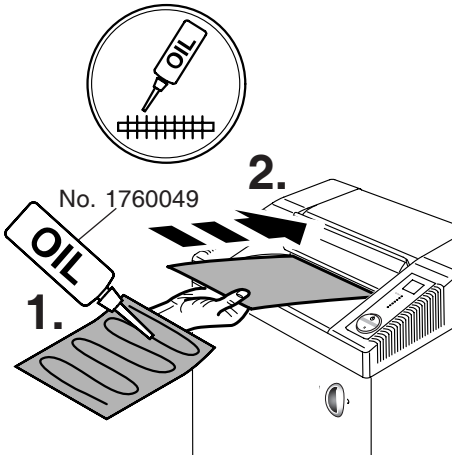


- NL** Automatische stop als de veiligheidsklep (A) geopend wordt (Symbolen  $\Delta$  en  $\cup$  knipperen afwisselend.)  
Veiligheidsklep sluiten en de wipschakelaar  $\cup$  indrukken, het papier wordt vernietigt. Om bij een papieropstuwung de papierresten te verwijderen loopt de machine kortstondig terug bij een geopende veiligheidsklep. Zonodig meermaals herhalen.
- I** Blocco automatico se la linguetta di sicurezza è sollevata. (I simboli  $\Delta$  e  $\cup$  lampeggiano alternatamente). Chiudere la linguetta di sicurezza e premere l'interruttore principale  $\cup$ , la carta viene distrutta. Per eliminare eventuali frammenti dovuti al blocco, la macchina si avvia, con movimento in reverse, per un breve periodo con linguetta di sicurezza sollevata.  
Se necessario ripete l'operazione più volte.
- E** Parada automática si se levanta la solapa de seguridad (Símbolos  $\Delta$  y  $\cup$  parpadean alternativamente). Bajar la solapa de seguridad y pulsar el botón  $\cup$  basculante para volver a destruir papel. Para retirar restos de un atasco de papel, la máquina funciona durante un momento en modo invertido con la solapa de seguridad levantada. Si es necesario, repetir la operación varias veces.
- S** Stannar automatiskt när säkerhetsluckan öppnas (symbol  $\Delta$  och  $\cup$  blinkljus alternativt). Stäng säkerhetsluckan och tryck på vippströmbrytaren  $\cup$ , to pappret förstörs. För att ta bort pappersspill efter kvadd, kör maskinen bakåt med luckan öppen en stund. Upprepa flera gånger om nödvändigt.

- Wartung und Pflege • Maintenance and cleaning •
- Maintenance et entretien • Onderhoud • Manutenzione e pulizia •
- Limpieza y mantenimiento • Driftstörning och rengöring •

**RLWS35 • RLWX25 • RLWS47 • RLWX39 • RLWM26 • RLWSFM9**

**RLWS35, RLWX25**



**GB Only by RLWS35, RLWX25**

If the sheet capacity reduces or after the shredder bin is emptied the shredding mechanism! (see picture)

**D Nur bei RLWS35, RLWX25**

Bei nachlassender Schneidleistung oder nach jedem gefüllten Auffangsack Schneidwerk ölen! (siehe Bild)

**F Uniquement sur RLWS35, RLWX25**

Lors de chaque changement de sac ou lorsque les performances du destructeur vous semblent un peu diminuées, il faut lubrifier le bloc de coupe! (voir illustration).

**NL Alleen bij RLWS35, RLWX25**

Bij teruglopende capaciteit of na elke volle zak, het snijwerk olien. (zie afbeelding)

**I Solo RLWS35, RLWX25**

Se la capacità di introduzione dei fogli si riduce, o dopo lo svuotamento del sacchetto, raccomandiamo di oliare il meccanismo di taglio. (vedi disegno)

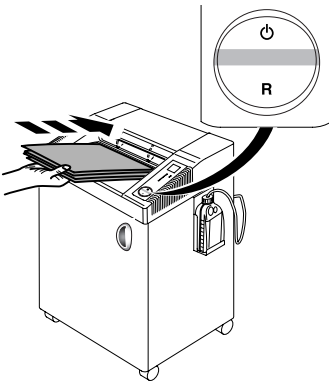
**E Solo la RLWS35, RLWX25**

Si la capacidad de hojas se reduce o si la bolsa está llena, recomendamos que lubrique el mecanismo destructor! (mirar dibujo)

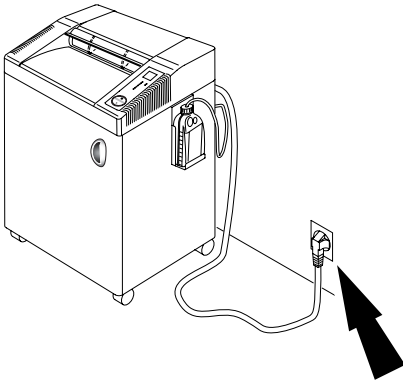
**S Gäller endast RLWS35, RLWX25**

Vi rekommenderar att ni oljar skärverket om matningskapaciteten minskar eller när säcken har tömts! (se bilden).

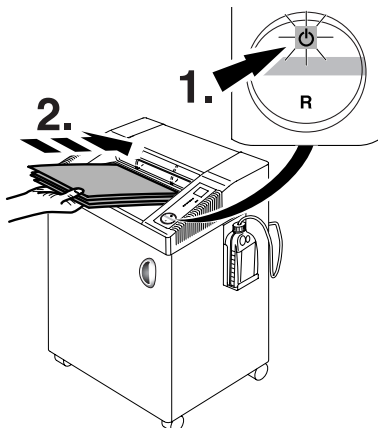
- Mögliche Störungen • Possible malfunctions •
- Incidents éventuels • Mogelijke storingen •
- Possibile malfunzionamento • Posibles fallos de funcionamiento •
- Möjliga driftsstörningar •



- GB** Machine will not start  
**D** Maschine läuft nicht an  
**F** Le destructeur ne se met pas en marche  
**NL** Machine start niet  
**I** La macchina non parte  
**E** La máquina no funciona  
**S** Maskinen startar inte



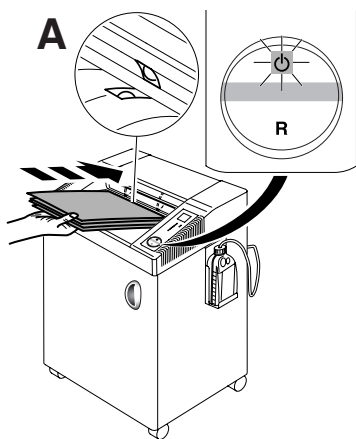
- GB** Is the machine plugged in?  
**D** Netzstecker eingesteckt?  
**F** Prise de courant branchée?  
**NL** Zit de stekker in de contactdoos?  
**I** La macchina è collegata alla presa di corrente?  
**E** ¿La máquina está enchufada?  
**S** Är maskinen ansluten?



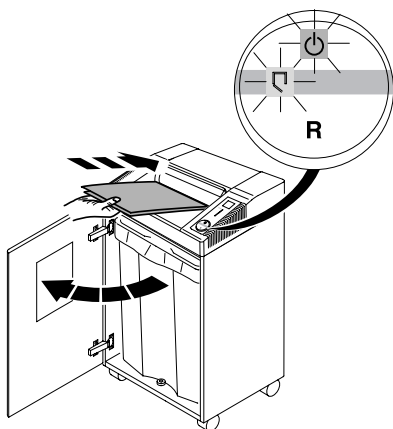
- GB** Is the rocker switch pressed? The green light rocker switch is ON? (1.). Insert paper (2.).  
**D** Schalter gedrückt ? Leuchtet der Schalter grün? (1.). Papier einführen (2.).  
**F** La commande multi-fonctions à basculer est sur ? Le voyant vert est allumé ? (1.). Introduire le papier (2.).  
**NL** Wipschakelaar ingedrukt? Brandt de wipschakelaar groen? (1.). Papier invoeren (2.).  
**I** L'interruttore è acceso? La spia verde dell'interruttore è accesa? (1.). Inserire carta (2.).  
**E** ¿El botón basculante está pulsado ? ¿La luz verde está encendida? (1.). Insertar el papel (2.).  
**S** Är vippströmbrytaren nedtryckt? Lyser den gröna lampan? (1.). Mata in papper (2.).

- Mögliche Störungen • Possible malfunctions •
- Incidents éventuels • Mogelijke storingen •
- Possibile malfunzionamento • Posibles fallos de funcionamiento •
- Möjliga driftsstörningar •

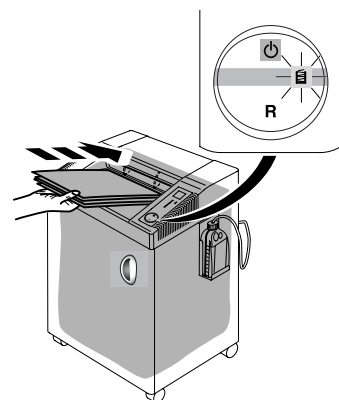
**RLWS35 • RLWX25 • RLWS47 • RLWX39 • RLWM26 • RLWSFM9**



- GB** Feed the paper into the centre of the feed opening? (photo cell) **(A)**.
- D** Papier mittig eingeführt? (Lichtschranke) **(A)**.
- F** Introduire les documents au milieu de l'ouverture? (cellule) **(A)**.
- NL** Papier in het midden van opening invoeren? (Lichtcel) **(A)**.
- I** Alimentare la carta nel centro dell'apertura di alimentazione? (fotocellula) **(A)**.
- E** ¿Inserte el papel en medio de la abertura de alimentación? (Célula fotoeléctrica) **(A)**.
- S** Mata pappret i mitten på intaget (fotocell) **(A)**.

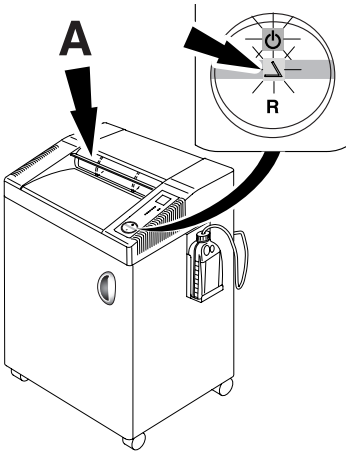


- GB** Door open?
- D** Türe auf?
- F** La porte est-elle ouverte?
- NL** Deur open?
- I** Sportello aperto?
- E** ¿La puerta está abierta?
- S** Öppen dörr?



- GB** Plastic bag full?
- D** Auffangsack voll?
- F** Le sac est-il plein?
- NL** Opvangzak vol?
- I** Sacchetto pieno?
- E** ¿Bolsa llena?
- S** Plastsäcken full?

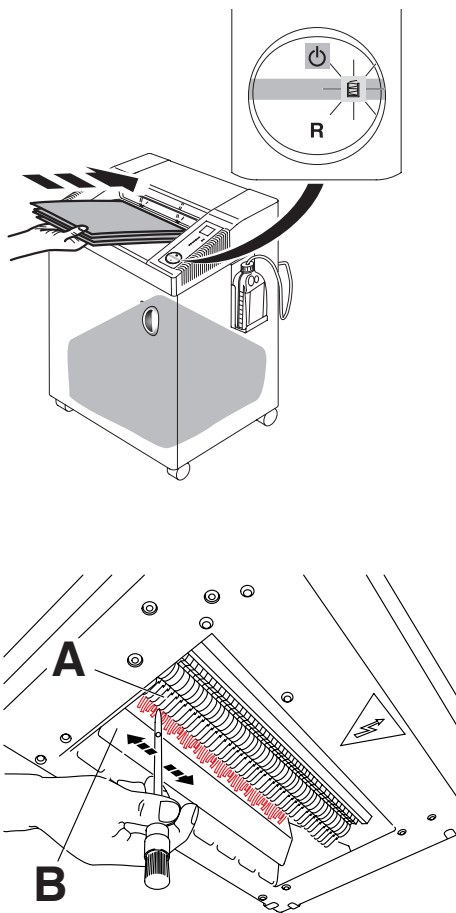
- Mögliche Störungen • Possible malfunctions •
- Incidents éventuels • Mogelijke storingen •
- Possibile malfunzionamento • Posibles fallos de funcionamiento •
- Möjliga drifts störningar •



- GB** Safety flap open?  
**D** Sicherheitsklappe offen?  
**F** Le volet de sécurité est ouvert ?  
**NL** Veiligheidsklep open?  
**I** La linguetta di sicurezza è sollevata?  
**E** ¿Solapa de seguridad levantada?  
**S** Är säkerhetsluckan öppen?

- Mögliche Störungen • Possible malfunctions •
- Incidents éventuels • Mogelijke storingen •
- Possibile malfunzionamento • Posibles fallos de funcionamiento •
- Möjliga driftsstörningar •

RLWS35 • RLWX25 • RLWS47 • RLWX39 • RLWM26 • RLWSFM9




**GB** "Bag full" indicator  illuminates but bag is not full.

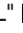
- Disconnect from the mains.
- Remove paper debris between the cutting head (A) and flap (B) with a brush. Picture shows the machine from underneath.

**D** "Sack-voll"- Anzeige  leuchtet, Sack ist nicht voll.


- Netzstecker ziehen
- Papierreste mit Pinsel zwischen Schneidwerk (A) und Stauklappe (B) entfernen. Bild zeigt Maschine von unten

**F** Le voyant sac plein s'allume , alors que le sac plastique n'est pas plein.


- Débrancher le destructeur.
- Enlever les restes de papier coincés entre les cylindres de coupe (A) et le volet sac plein (B), à l'aide d'un pinceau. L'illustration montre le bloc de coupe vu du dessous.

**NL** Lampje van "Opvangzak-VOL"  brandt, maar de zak is niet vol.


- Netstekker uit stopcontact nemen
- Papierresten tussen snijwerk (A) en klep (B) met een kwastje verwijderen. De afbeelding toont de onderkant van de machine.

**I** "Sacco pieno"  ; la spia si illumina ma il sacco non è pieno.

- Disconnettere dalla presa di corrente.
- Rimuovere i frammenti di carta tra il gruppo taglio (A) e (B) e rimuoverli con un pennello. L'immagine mostra la macchina dalla parte inferiore.

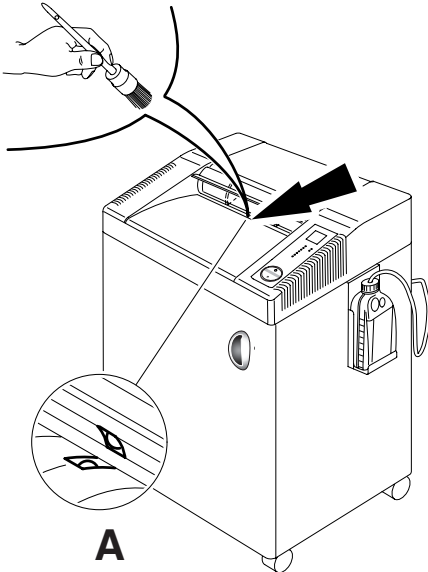
**E** Se enciende el indicador de "bolsa llena"  pero la bolsa no está llena.

- Desconectar de la red eléctrica
- Quite los restos de papel entre el cabezal de corte (A) y la solapa con un cepillo (B). El dibujo muestra la máquina desde abajo.

**S** "Säcken full"- indikatorn  lyser trots att säcken inte är full.

- Koppla från huvudströmbrytaren.
- Borsta bort papperskräpet mellan skärverket (A) och luckan (B). Bilden visar maskinen underifrån.

- Mögliche Störungen • Possible malfunctions •
- Incidents éventuels • Mogelijke storingen •
- Possibile malfunzionamento • Posibles fallos de funcionamiento •
- Möjliga driftsstörningar •



**GB Machine will not stop.**

Remove plug. Clean the photo cell (A) with a small brush.

**D Maschine schaltet nicht ab.**

Netzstecker ziehen. Lichtschranke (A) mit Pinsel säubern.

**F Le destructeur ne s'arrête plus:**

Débrancher le destructeur. Dépoussiérer la cellule (A) à l'aide d'un pinceau

**NL Machine stopt niet.**

Verwijder de stekker. Lichtcel (A) met kwastje schoonmaken.

**I La macchina non si ferma.**

Togliere la spina. Pulite la fotocellula (A) con una piccola spazzola.

**E La máquina no parará.**

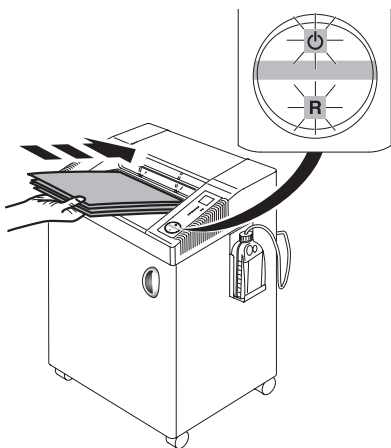
Desconecte el enchufe de la toma. Limpie la célula fotoeléctrica (A) con un cepillo.

**S Maskinen stannar inte**

Ta bort nätanslutningen. Rengör fotocellen (A) med en liten borste.

- Mögliche Störungen • Possible malfunctions •
- Incidents éventuels • Mogelijke storingen •
- Possibile malfunzionamento • Posibles fallos de funcionamiento •
- Möjliga driftsstörningar •

RLWS35 • RLWX25 • RLWS47 • RLWX39 • RLWM26 • RLWSFM9



#### GB Machine stops.

Overload protection. **Cooling down period approx. 10 - 15 minutes.**

- Symbols  $\text{⏻}$  and "R" flash alternatively.
- Symbol  $\text{⏻}$  lights green, machine is ready for operation.

#### D Maschine schaltet ab.

Überlastschutz. **Abkühlphase ca. 10 - 15 Min.**

- Symbol  $\text{⏻}$  und "R" blinken abwechselnd.
- Symbol  $\text{⏻}$  leuchtet grün, Maschine betriebsbereit.

#### F Le destructeur s'arrête:

protection thermique du moteur; **laisser refroidir environ 10 - 15 minutes.**

- Les symboles  $\text{⏻}$  et "R" clignotent alternativement
- Le voyant  $\text{⏻}$  s'allume vert, machine prête à fonctionner.

#### NL Machine stopt;

overhittingsbeveiliging. **Afkoelperiode: ongeveer 10 - 15 minuten.**

- Symbolen  $\text{⏻}$  en "R" knipperen afwisselend.
- Symbolen  $\text{⏻}$  gaat groen branden.

#### I La macchina si ferma.

Surriscaldamento. **Fate raffreddare circa 10 - 15 minuti.**

- I simboli  $\text{⏻}$  e "R" lampeggiano alternatamente.
- I simboli  $\text{⏻}$  verde si accende la macchina è pronta per l'uso.

#### E La máquina se para.

Posibles sobrecargas. **Período de enfriamiento de aprox. 10 - 15 min.**

- Símbolos  $\text{⏻}$  y "R" parpadean alternativamente.
- El indicador verde  $\text{⏻}$  se ilumina. la máquina está lista para operar.

#### S Maskinen stannar.

Överbelastningskydd. **Avsvälning ca 10 - 15 minuter.**

- Symbol  $\text{⏻}$  och "R" blinkljus alternativt
- Symbol  $\text{⏻}$  lyser grön, maskinen är klar att använda.



- Mögliche Störungen • Possible malfunctions •
- Incidents éventuels • Mogelijke storingen •
- Possibile malfunzionamento • Posibles fallos de funcionamiento •
- Möjliga drifts störningar •



## Service

- GB ACCO Service Division**  
Hereward Rise, Halesowen, West Midlands, B62 8AN  
Tel: 0845 658 6600, Fax: 0870 421 5576  
www.acco.co.uk/service
- F Acco Brands France SAS**  
Service après-vente, ZAC Excellence 2000,  
6 rue Robert Schuman, 21800 Chevigny Saint Sauveur  
Tel: +33 3 80 68 60 30, Fax: +33 3 80 68 60 49  
contact@vmbis.fr
- D ACCO Deutschland GmbH & Co. KG**  
**A** Arnoldstrasse 5, 73614 Schorndorf, Germany  
Tel: + 49 7181 887 120, Fax: +49 7181 887 198  
info.de@acco.com
- E ACCO Brands Iberia SL**  
**P** Isaac Peral 19, 28820 Coslada (Madrid)  
Tel: 902 500 182 ext. 2, Fax: 91 309 6412
- I ACCO Brands Italia Srl**  
Con Unico Socio, Strada della Merla 49/B - P.O. Box 183,  
10036 Settimo Torinese (TO)  
Tel: +39 011 896 11 11, +39 800 848 616, Fax: +39 011 896 11 15  
acco.italia@acco.com
- B ACCO Brands Benelux B.V.**  
Peppelkade 64, 3992AK Houten, Nederland/Les Pays-Bas  
Tel: 0800-73362, Fax: 02-4140784  
info@accobenelux.be, www.accobenelux.be
- LUX ACCO Brands Benelux B.V.**  
Peppelkade 64, 3992AK Houten, Nederland/Les Pays-Bas  
Tel: 0800-21132, Fax: 02-4140784  
info@accobenelux.be, www.accobenelux.be
- NL ACCO Brands Benelux B.V.**  
Peppelkade 64, 3992AK Houten, Nederland/Les Pays-Bas  
Tel: 030-6346060, Fax: 030-6346070  
info@accobenelux.nl, www.accobenelux.nl
- S ACCO Brands Nordic AB**  
**DK** Makadamgatan 5, 254 64 Helsingborg, Sweden  
**N** Tel: +46 42 38 36 00, Fax: +46 42 38 36 10  
**IS** service.nordic@acco.com  
**LV**  
**EST**  
**LT**
- CZ XERTEC a.s.**  
**SK** Kloknerova 2278/24 (vchod z ulice Kostřifova, budova CeWe Color - Fotolab)  
148 00 Praha 4 - Chodov  
Tel: 225 004 411, Fax: 225 004 162  
servis@xertec.cz, http://www.xertec.cz
- PL ACCO Polska Sp. z o.o**  
Al. Jerozolimskie 184, 02-486 Warszawa  
Tel.: +48 22 570-18-29 , fax +48 22 570-18-33  
www.acco.pl
- H H OPI Customer Service**  
Tel.: +359 2 80 99 166  
Exportee@accos.eu.Jocal
- РУС Представительство компании «АНКО Дойчланд ГМБХ и КО. НГ»**  
Россия 105005, Москва, Денисовский пер., д.26  
Тел.: (495) 933-51-63, Факс: (495) 933-51-64
- UA DataLux Distribution Company**  
03151, Киев, Очанковская, 5/6, оф.110.3  
Tel: + 380 (44) 498 4956 ext. 2324, Fax: + 380 (44) 275 9999
- AUS ACCO Australia**  
Level 2, 8 Lord Street, Botany, NSW, Australia 2019  
Tel: 1300 366 376, Fax: 1300 366 944  
sales.au@acco.com
- CH ACCO Brands Schweiz GmbH**  
Gewerbstrasse 8, CH-8212 Neuhausen a. Rheinfalt  
Tel: +41 (0)52 674 01 74, Fax: +41 (0)52 674 01 75  
info.ch@acco.com
- IRL ACCO-Rexel Ltd**  
Clonshaugh Business & Technology Park, Clonshaugh, Dublin 17, Ireland  
Tel: 01 816 4300, Fax: 01 816 4302  
information-ie@acco.com, www.accorexel.ie
- ZA Rexel Office Products (PTY) Ltd**  
Crusher Road, Crown Ext.3, PO Box 102,  
Crown Mines, Johannesburg 2025, South Africa  
Tel: +27 (0) 11 837 7723  
service@rexelsa.co.za
- IND ACCO Brands Asia Pte Ltd**  
**PKM** 47 Ayer Rajah Crescent, #05-08/17, Singapore 139947  
**BD** Tel: +65 6776 0195, Fax: +65 6779 1041  
webmaster@accobrandsasia.com
- JPN GBC-Japan K.K.**  
14F Harmony Tower, 1-32-2 Honcho, Nakano-ku, Tokyo 164-8721  
Tel: (81)-03-5351-1801, Fax: (81)-03-5351-1831  
serv@gbc-japan.co.jp, www.gbc-japan.co.jp

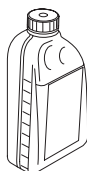
**RLWS35 • RLWX25 • RLWS47 • RLWX39 • RLWM26 • RLWSFM9**

**GB Recommended accessories**  
**D Empfohlenes Zubehör**  
**F Accessoires recommandés**  
**NL Aanbevolen toebehoren**  
**I Accessori Raccomandati**  
**E Accesorios Recomendados**  
**S Rekommenderade tillbehör**



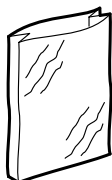
**RLWS35, RLWX25**

**GB** Environmentally friendly oil (1 x 473ML)  
**D** Umweltverträgliches Spezialöl (1 x 473ML)  
**F** Huile spéciale biodégradable (1 x 473ML)  
**NL** Milieuvriendelijke olie (1 x 473ML)  
**I** Olio biodegradabile (1 x 473ML)  
**E** Aceite biodegradable (1 x 473ML)  
**S** Miljövänlig olja (1 x 473ML)  
**No. 1760049**



**RLWS47, RLWX39, RLWM26, RLWSFM9**

**GB** Environmentally friendly oil (1x 1 litre)  
**D** Umweltverträgliches Spezialöl (1x 1 Liter)  
**F** Huile spéciale biodégradable (1 x 1 litre)  
**NL** Milieuvriendelijke olie (1 x 1 Liter)  
**I** Olio biodegradabile (1 x 1 litro)  
**E** Aceite biodegradable (1 x 1 litro)  
**S** Miljövänlig olja (1 x 1 Liter)  
**No. 4400050**



**GB** Plastic bags (50 pieces)  
**D** Plastiksäcke (50 Stück)  
**F** Sacs plastiques (50 pièces)  
**NL** Plastic zakken (50 stuks)  
**I** Sacchetti di plastica (50 pezzi)  
**E** Bolsas de plástico (50 piezas)  
**S** Plastsäckar (50 st.)  
**No. 40014**



- GB** Do not shred paper clips and CD/DVD with model RLWSFM9  
Only models RLWS35, RLWX25, RLWS47, RLWX39, RLWM26, 6 mm, 2x15 mm and 4x40 mm are suitable to destroy CD/DVD.  
**It is very important to oil frequently when shredding CD/DVDs. (Only RLWS35, RLWX25).**
- D** Keine Büroklammern und CD/DVDs vernichten bei RLWSFM9  
Zum Vernichten von CD/DVD sind die Modelle RLWS35, RLWX25, RLWS47, RLWX39, RLWM26, 6 mm, 2x15 mm und 4x40 mm Varianten geeignet.  
**Die Zerkleinerung von CD/DVD erfordert häufiges ölen! (Nur bei RLWS35, RLWX25).**
- F** Ne pas détruire de trombones, CD et DVD avec le modèle RLWSFM9  
Les modèles RLWS35, RLWX25, RLWS47, RLWX39, RLWM26, 6 mm, 2x15 mm et 4x40 mm sont préconisées pour la destruction des CD et DVD.  
**La destruction de CD et DVD nécessite une lubrification fréquente du bloc de coupe. (Seulement sur RLWS35, RLWX25).**
- NL** Geen paperclips en CD/DVD vernietigen met model RLWSFM9  
RLWS35, RLWX25, RLWS47, RLWX39, RLWM26, 6 mm, 2x15 mm en 4x40 mm kunnen CD/DVD vernietigen.  
**Het is erg belangrijk de machine regelmatig van olie te voorzien bij het vernietigen van CD/DVD's! (Geldt alleen voor RLWS35, RLWX25).**
- I** Non distruggere graffette e CD/DVD nel modello RLWSFM9  
RLWS35, RLWX25, RLWS47, RLWX39, RLWM26, 6 mm, 2x15 mm e 4x40 mm possono distruggere CD/DVD,  
**è importante lubrificare frequentemente quando si distruggono CD/DVD (solo RLWS35, RLWX25).**

- Technische Information • Technical information •
- Information technique • Technische gegevens •
- Informazioni Tecniche • Información técnica •
- Teknisk information •

RLWS35 • RLWX25 • RLWS47 • RLWX39 • RLWM26 • RLWSFM9

---



**E** ¡No destruir clips y CD/DVD con el modelo RLWSFM9  
De los modelos RLWS35, RLWX25, RLWS47, RLWX39, RLWM26, 6 mm, 2x15 mm y 4x40 mm pueden destruir CD/DVD.

**Es muy importante lubricar las cuchillas con frecuencia a la hora de destruir CDs/DVDs! (sólo con RLWS35, RLWX25).**

**S** Modell RLWSFM9 klarar INTE att förstöra gem och CD/DVD-skivor.  
Av modellerna RLWS35, RLWX25, RLWS47, RLWX39, RLWM26, 6 mm, 2x15 mm och 4x40 mm som klarar att förstöra CD/DVD.

**Viktigt att olja skärverket frekvent vid förstöring av CD/DVD-skivor! (gäller RLWS35, RLWX25).**

- Technische Information • Technical Information •
- Information technique • Technische gegevens •
- Informazioni Technique • Información técnica •
- Technisk information •



I.T.E. Listed 802 D

**GB** This machine is approved by independent safety laboratories and is in compliance with the EC-regulations 2006/95/EG and 2004/108/EG.

**Sound level information:**

The sound level at the work place is less than the ISO 7779 standard's maximum permissible level of < 70 db (A). The exact technical specifications can be found on the technical specifications sticker on the machine.

To claim under guarantee, the machine must still carry its original identification label.

Subject to alterations without notice.

**D** Diese Maschine ist GS-geprüft und entspricht den EG-Richtlinien 2006/95EG und 2004/108/EG.

**Lärminformation:**

Unter dem nach ISO 7779 zugelassenen Wert von < 70 db (A).

Die spezifischen technischen Daten entnehmen Sie bitte den Angaben auf dem Typenschild der Maschine.

Für die Inanspruchnahme einer Garantieleistung muss das Gerät durch das Typenschild zu identifizieren sein.

Technische Änderungen vorbehalten.

**F** Cette machine a subi les contrôles de sécurité et correspond aux directives européennes 2006/95/EG et 2004/108/EG.

**Niveau sonore:** Au poste de travail, le niveau sonore est inférieur aux valeurs maximales autorisées par la norme ISO 7779 < 70 décibels.

Les indications techniques se retrouvent sur la plaque signalétique de la machine. Pour bénéficier de la garantie, la machine doit pouvoir être identifiée par sa plaque signalétique.

Sous réserve de modifications techniques.

- Technische Information • Technical Information •
- Information technique • Technische gegevens •
- Informazioni Technique • Información técnica •
- Technisk information •

RLWS35 • RLWX25 • RLWS47 • RLWX39 • RLWM26 • RLWSFM9



I.T.E. Listed 802 D

#### NL Geluidsniveau informatie:

Deze machine is goedgekeurd door toonaangevende, onafhankelijke veiligheidsinstituten en voldoet aan EG-normen 2006/95/EG en 2004/108/EG.

Het geluidsniveau op de werkplek is lager dan het volgens EN norm ISO 7779 maximaal toegestane geluidsniveau van < 70 db (A).

De precieze technische specificaties vindt u op het typeplaatje op het apparaat. Wijzigingen zonder kennisgeving on ontwerp en technische gegevens voorbehouden.

- I Questa macchina ha ottenuto il marchio GS ed è conforme alle norme 2006/95/EG e 2004/108/EG.

#### Informazioni sul livello di rumorosità:

Il livello delle emissioni acustiche nell'ambiente di utilizzo risulta inferiore al valore massimo di < 70 db (A), fissato con normativa ISO 7779.

Le esatte specifiche tecniche si trovano sul letichetta adesiva del distruggidocumenti.

Soggetto a modifiche senza avviso.

- E Esta máquina está aprobada por laboratorios de seguridad independientes y de conformidad con las regulaciones-CE 2006/95/EG y 2004/108/EG.

#### Nivel de ruido:

El nivel de ruido en el lugar de trabajo es inferior al nivel máximo permitido de < 70 db (A) por la normativa ISO 7779.

Las especificaciones técnicas exactas se encuentran adheridas a la máquina.

Sujeto a cambio sin notificación.

- S Maskinen är provad av oberoende säkerhetslaboratorier och är överensstämmande med EC-regler 2006/95/EG och 2004/108/EG.

#### Ljudnivå information:

Ljud nivån vid arbetsplatsen är lägre än ISO 7779 standard på maximal nivå på < 70 db (A).

De exakta tekniska specifikationerna finns på maskinetiketten.

Kan ändras utan föregående meddelande.

**GB EC-declaration of conformity**  
**D EG-KONFORMITÄTSERKLÄRUNG**  
**F Déclaration de conformité CE**  
**NL EG-verklaring van overeenstemming**  
**I Dichiarazione CE di conformità**  
**E Declaración CE de conformidad**  
**S EG-försäkran om överensstämmelse**

**- Here with we declare that**

- Hiermit erklären wir, daß die Bauart von
- Par la présente, nous déclarons que
- Hiermede verklaren wij, dat de in de handel gebrachte machine
- Si dichiara che il modello della
- Por la presente, declaramos que la
- Härmed förklarar vi att den av oss levererade typen av

**RLWS35 - ID No. 2103035; RLWX25 - ID No. 2103025;**  
**RLWS47 - ID No. 2103047; RLWX39 - ID No. 2103039;**  
**RLWM26 - ID No. 2103026; RLWSFM9 - ID No. 2103009.**

**- complies with the following provisions applying to it**

- folgenden einschlägigen Bestimmungen entspricht
- sont conformes aux dispositions pertinentes suivantes
- voldoet aan de eisen van de in het vervolg genoemde bepalingen
- è conforme alle seguenti disposizioni pertinenti
- satisface las disposiciones pertinentes siguientes
- uppfyller följande tillämpliga bestämmelser

**2004/108/EG:**

EMV Electromagnetic compatibility directive, EMV Richtlinie, EMV directives compatibilité électromagnétique, EMV elektromagnetische compatibiliteitsrichtlijn, Direttiva sulla Compatibilità Elettromagnetica, Directiva de compatibilidad electromagnética EMW, EMV Elektroniskt.

**2006/95/EG**

Low voltage directive, Niederspannungsrichtlinie, Directives basse tension, Richtlijn voor lage voltage, Direttiva Bassa Tensione, Directiva de bajo voltaje, Kompatibilitets direktiv Lågspänningsdirektiv.

**- Applied harmonised standards in particular**

- Angewendete harmonisierte Normen insbesondere
- Normes harmonisées utilisées, notamment
- Gebuikte geharmoniseerde normen, in het bijzonder
- Norme armonizzate applicate in particolare
- Normas armonizadas utilizadas particularmente
- Tillämpade standarder, speciellt

**- Angewendete harmonisierte Normen insbesondere**

- Applied harmonised standards in particular
- Normes harmonisées utilisées, notamment
- Gebruikte geharmoniseerde normen, in het bijzonder
- Norme armonizzate applicate in particolare
- Normas armonizadas utilizadas particularmente
- Tillämpade standarder, speciellt

**EN 60950-1; EN 55014-1; EN 55014-2; EN 61000-3-2; EN 61000-3-3;  
EN ISO 12100-1; EN ISO 12100-2; EN ISO 13857; EN ISO 7779**

01.10.2011  
Datum

Bevollmächtigter für technische Dokumentation  
Authorized representative for technical documentation  
Représentant autorisé pour la documentation technique.  
Geautoriseerde vertegenwoordiging voor technische  
documentatie:  
Rappresentante autorizzato per le documentazioni tecniche  
Representante autorizado para documentación técnica  
För teknisk dokumentation kontakta:

ACCO Brands Europe  
Oxford House  
Aylesbury HP21 8SZ  
United Kingdom



**GB Warranty:** ACCO Brands Europe warrants its product/products and their parts against defects in materials and workmanship under normal use for a period of 2 years from the original date of purchase. During this period we will repair or replace a defective product or part subject to the following warranty conditions: The warranty applies only to defects in materials and workmanship under normal use and does not extend to damage to the product or parts which result from:-(a) Alteration, repair, modification or service carried out by anyone other than an authorised ACCO service centre. (b) Accident, neglect, abuse or misuse owing to failure to comply with the normal operating procedures for a product of this type. Nothing in this Warranty shall have the effect of excluding the liability of ACCO in respect of death and personal injury caused by the negligence of ACCO. This Warranty is offered (subject to these terms and conditions) in addition to, and does not affect your statutory rights.

**Additional Guarantee:** ACCO Brands Europe guarantees the cutting blades of the shredder to be free from defects in material and workmanship for 20 years from the date of purchase. \* Please note that the cutter blades will be progressively worn down by shredding fastened sheets (staples and paperclips) - this is not covered in the warranty. These conditions shall in all respects be governed and construed in accordance with English Law and subject to the exclusive jurisdiction of the English Courts. Register this product online at [www.rexeurope.com](http://www.rexeurope.com)

**D Gewährleistung:** Alle ACCO Brands Europe-Produkte und deren Bauteile unterliegen bei normaler Verwendung und Wartung einer zweijährigen Garantie ab Kaufdatum auf Material und Verarbeitungsqualität. Während des Gewährleistungszeitraums wird ein defektes Gerät oder Bauteil unter den nachfolgend aufgeführten Bedingungen entweder repariert oder ersetzt. Diese Garantie deckt ausschließlich Mängel bei Material und Verarbeitungsqualität ab, wenn das Gerät normal verwendet wird. Durch eine der folgenden Ursachen hervorgerufene Schäden an Produkten oder deren Bauteilen werden nicht abgedeckt: a.) Modifizierung, Reparatur oder Wartung, die von Anderen als dem autorisierten ACCO-Servicepersonal durchgeführt wurde b.) Unfälle, Nachlässigkeit, Missbrauch oder falsche Anwendung aufgrund einer Missachtung der für ein Gerät des jeweiligen Typs normalen Einsatzmethoden Diese Garantie hat keinerlei ausschließende Wirkung auf die Haftbarkeit von ACCO bei Tod oder Personenschaden aufgrund einer Verletzung der Sorgfaltspflicht seitens ACCOs. Diese Garantie gilt (gemäß den vorliegenden Bedingungen) zusätzlich zu jeglichen gesetzlich vorgeschriebenen Rechten und hat auf diese keinerlei Auswirkungen.

**Zusatzgarantie:** Das Schneidwerk des Aktenvernichters unterliegt ab Kaufdatum einer zwanzigjährigen Garantie von ACCO Brands Europe auf Material und Verarbeitung. \* Bei Einsatz zur Vernichtung zusammengehefteter oder geklammerter Blätter verschleißt das Schneidwerk schneller. Dies wird durch die Garantie nicht abgedeckt. Sämtliche Aspekte dieser Bedingungen unterliegen der englischen Gesetzgebung, ausschließlicher Gerichtsstand ist England. Registrieren Sie dieses Produkt online bei [www.rexeurope.com](http://www.rexeurope.com)

**F Garantie:** ACCO Brands Europe garantit son/ses produit(s) et leurs composants contre tout défaut de matériel et de fabrication en cas d'utilisation normale pendant 2 ans à compter de la date d'achat initiale. Pendant cette période, nous nous engageons à réparer ou remplacer un produit ou une pièce défectueuse sous réserve des conditions de garantie suivantes : La garantie s'applique uniquement aux défauts de matériel et de fabrication dans le cadre d'une utilisation normale et ne couvre pas les dommages causés au produit ou à ses pièces résultant de : (a) la transformation, la réparation, la modification ou le dépannage exécuté par quiconque autre que le centre de dépannage agréé ACCO ; (b) les accidents, les actes de négligence, les abus d'usage ou les mauvais usages en raison du non-respect du mode d'emploi normal pour un produit de ce type. Aucune des dispositions de la présente garantie n'aura pour effet d'exclure la responsabilité d'ACCO en cas de décès et de blessures corporelles causées par la négligence d'ACCO. Cette garantie est offerte (sous réserve des présentes conditions) en sus de vos droits légaux qui ne sont pas remis en cause.

**Garantie supplémentaire:** ACCO Brands Europe garantit les blocs de coupe du destructeur contre tout défaut de matériel et de fabrication pendant 20 ans à compter de la date d'achat. \* Veuillez noter que la destruction de feuilles attachées par des trombones ou agrafes usera progressivement les blocs de coupe - cette usure n'est pas couverte par la garantie. Ces conditions seront à tous égards régies et interprétées par le droit anglais et soumises à la juridiction exclusive des tribunaux anglais. Enregistrez ce produit en ligne à [www.rexeurope.com](http://www.rexeurope.com)

**NL Garantie:** ACCO Brands Europe garandeert het product/de producten en hun onderdelen gedurende twee jaar na de oorspronkelijke datum van aankoop tegen materiaal- en fabricagefouten bij normaal gebruik. Gedurende deze periode repareren of vervangen wij alleen een defect product of onderdeel mits aan de volgende garanti voorwaarden is voldaan: De garantie geldt alleen voor materiaal- en fabricagefouten bij normaal gebruik en geldt niet voor beschadigingen aan het product of aan de onderdelen die het gevolg zijn van: (a) wijzigingen, reparaties, modificaties of onderhoud uitgevoerd door iemand anders dan een erkend ACCO service center; (b) ongelukken, achteloosheid of misbruik doordat de normale bedrijfsprocedures voor dit soort product niet werden opgevolgd. Niets in deze garantie vrijwaart ACCO van de aansprakelijkheid in verband met (fataal) persoonlijk letsel, veroorzaakt door de onachtzaamheid van ACCO. Deze garantie (mits aan deze voorwaarden wordt voldaan) geldt extra en doet geen afbreuk aan uw wettelijke rechten.

**Extra garantie:** ACCO Brands Europe biedt een garantie van 20 jaar na aankoop dat de snijders van de papiervernietiger vrij zijn van defecten als gevolg van materiaal- of fabricagefouten. \* NB: de snijders zullen snel slijten als vellen worden vernietigd die vastgezet zijn (met nietjes of paperclips) - dit wordt niet door de garantie gedekt. Deze voorwaarden zijn in elk opzicht onderhevig en opgesteld volgens de Engelse wetgeving en vallen onder de jurisdictie van de Engelse rechtbanken. Registreer dit product online bij [www.rexeurope.com](http://www.rexeurope.com).

- I Garanzia:** ACCO Brands Europe garantisce che il proprio prodotto/i propri prodotti e le relative parti sono privi di difetti di materiale e lavorazione in normali condizioni d'uso per un periodo di 2 anni dalla data originale di acquisto. Durante detto periodo, ACCO Brands Europe provvederà a riparare o sostituire prodotti o parti difettosi in base alle seguenti condizioni di garanzia. La garanzia è valida solo per difetti di materiale e lavorazione in normali condizioni d'uso e non copre eventuali danni arrecati al prodotto o alle relative parti risultanti da: a) alterazioni, riparazioni, modifiche o interventi di assistenza tecnica non effettuati da personale di centri di assistenza tecnica ACCO autorizzati; b) incidenti, negligenza, abuso o uso improprio dovuto alla mancata osservanza delle normali procedure operative per un prodotto di questo tipo. Nessuna dichiarazione in questa garanzia implica l'esclusione di responsabilità di ACCO relativamente alla morte o a danni personali causati da negligenza da parte di ACCO. Questa garanzia viene offerta (subordinatamente a questi termini e condizioni) in aggiunta e senza pregiudizio alcun ai diritti riconosciuti dalla legge vigente.
- Garanzia addizionale:** ACCO Brands Europe garantisce che i coltelli di taglio dei distruggidocumenti sono privi di difetti di materiale e lavorazione per 20 anni dalla data di acquisto. \* Si prega di notare che la distruzione di fogli provvisti di graffette o punti causano la graduale usura dei coltelli di taglio - e che tale usura non è coperta dalla garanzia. Queste condizioni sono regolamentate ed interpretate a tutti gli effetti in conformità alla legislazione inglese e subordinate all'esclusiva giurisdizione dei tribunali inglesi. Registrare il prodotto online su [www.rexeleurope.com](http://www.rexeleurope.com)
- E Garantía:** ACCO Brands Europe garantiza su producto/productos y sus piezas contra defectos de fabricación y de materiales durante un periodo de 2 años a partir de la fecha original de adquisición, siempre que las condiciones de utilización sean normales. Durante este periodo, repararemos o sustituiremos las piezas o los productos defectuosos siguiendo estas condiciones de garantía: La garantía solo cubre los defectos de los materiales o de fabricación en condiciones de uso normales, y no se aplica a los daños producidos en el producto o en sus piezas como consecuencia de: (a) La alteración, reparaciones, modificaciones o servicio realizados por personas ajenas a un centro de servicio autorizado ACCO. (b) Accidentes, negligencias, abuso o mal uso debidos al incumplimiento de los procedimientos de utilización normales de un producto de este tipo. Ninguna parte de esta garantía excluirá a ACCO de responsabilidad en caso de fallecimiento o de lesiones personales causadas por negligencia de ACCO. Esta garantía se ofrece (sujeta a estas condiciones generales) de manera adicional a sus derechos legales, a los cuales no afecta.
- Garantía adicional:** ACCO Brands Europe garantiza que las cuchillas de corte de la destructora de papel no presentarán defectos de fabricación o materiales durante un periodo de 20 años a partir de la fecha de adquisición. \* Tenga en cuenta que las cuchillas de corte se desgastarán progresivamente al triturar hojas sujetas con clips y grapas. - este extremo no queda cubierto por la garantía. Todos los aspectos de estas condiciones estarán regidos y deberán interpretarse de acuerdo con la legislación inglesa y están sujetos a la jurisdicción exclusiva de los tribunales ingleses. Registre este producto en línea en [www.rexeleurope.com](http://www.rexeleurope.com)
- S Garanti:** ACCO Brands Europe produkt- och komponentgaranti avseende defekter i material och utförande gäller vid normalanvändning under en period av 2 år från ursprungligt inköpsdatum. Under denna period reparerar eller ersätter vi en defekt produkt eller komponent under följande garantivillkor: Garantin gäller endast defekter i material och utförande under normal användning, och omfattar inte skador på produkter eller komponenter som uppstår till följd av: (a) Åndringar, reparationer, modifieringar eller service som utförts av annat än godkänt ACCO-servicecenter. (b) Olycka, slarv, missbruk eller felaktig användning på grund av underlåtenhet att följa normala användningsförfaranden för en produkt av detta slag. Inget i denna garanti medför att ACCO kan avsäga sig ansvar i händelse av dödsfall och personskada till följd av underlåtenhet från ACCO:s sida. Denna garanti erbjuds (under dessa villkor och krav) utöver, och påverkar inte, dina juridiska rättigheter.
- Tilläggs garanti:** ACCO Brands Europe garanterar att knivbladen på strimlaren är fria från defekter i material och utförande under 20 år från inköpsdatum. \* Notera att knivbladen gradvis slits ned vid rivning av fästa ark (häftklämmor och gem) - detta omfattas inte av garantin. Dessa villkor ska under alla omständigheter styras och utformas enligt engelsk lag, och lyda exklusivt under engelska domstolar. Registrera produkten online på [www.rexeleurope.com](http://www.rexeleurope.com)

## Warranty (in Australia)

ACCO Australia warrants its products and their parts against defects in materials and workmanship under normal use for a period of 24 months from the original date of purchase (please retain proof of purchase). During this period we will repair or replace a defective product or part subject to the following warranty conditions:

The warranty applies only to defects in materials and workmanship under normal use and does not extend to damage to the Product or parts which result from:-

- Alteration, repair, modification or service carried out by anyone other than an authorised ACCO service centre.
- Accident, neglect, abuse or misuse owing to failure to comply with the normal operating procedures for a product of this type.

Nothing in this Warranty shall have the effect of excluding the liability of ACCO in respect of death and personal injury caused by the negligence of ACCO. This Warranty is offered (subject to these terms and conditions) in addition to, and does not affect your rights and remedies under, the Australian Consumer Law and other laws.

Our goods come with guarantees that cannot be excluded under the Australian Consumer Law. You are entitled to a replacement or refund for a major failure and for compensation for any other reasonably foreseeable loss or damage. You are also entitled to have the goods repaired or replaced if the goods fail to be of acceptable quality and the failure does not amount to a major failure.

For any questions relating to your warranty, please contact your local service agent.

### Additional Guarantee

ACCO Australia guarantees the cutting blades of the shredder to be free from defects in material and workmanship for an extended warranty period from the date of purchase by the original consumer. Please refer to the table below for the cutter warranty period applicable to your shredder model.

Shredder Models	Extended Cutter Warranty Period
Style, Style+, V35WS, V30WS, Alpha	3
Auto+60	5
Promax V65WS, Promax V60WS, Prostyle, Prostyle+, RES1223, REX1023, REM723, SC170, CC175, Auto+80	7
V120, V125, P180CD, P185, RSS2030, RSX1630, RSS2232, RSX1632, RSM1130, Auto+100	10
Auto+250	15
RDS2250, RDX1850, RDSM750, RDM1150, RDS2270, RDX2070, RDSM770, RDM1170, Auto+500, RLS32, RLX20, RLM11, RLSM9, RLWX19, RLWX30, RLWSFM9, RLWM26, RLWX39, RLWS47, RLWX25, RLWS35	20

\*Please note that the cutter blades will be progressively worn down by shredding fastened sheets (staples and paperclips)- this is not covered by this warranty. Excessive credit card and CD shredding will also invalidate the extended cutter warranty. Some shredder models are NOT designed to shred CDs. Any attempt to do so will invalidate the warranty.

### How to Make a Claim

To make a claim under this warranty, contact the ACCO Australia Customer Service Team with your proof of original purchase handy:

ACCO Australia

Level 2, 8 Lord St

Botany NSW 2019

Ph: 1300 366 376

E: sales.au@acco.com

F: 1300 360 944

The customer service team member will advise whether your product should be repaired, replaced or returned and advise the next step for you to take. If the product is validated as still under warranty and deemed faulty, ACCO will bear costs involved with the warranty process. To claim expenses incurred in making a claim under this warranty, contact our Customer Service Team on the details above.



**Document Shredders**  
**Aktenvernichter**  
**Destructeurs de Documents**  
**Papiervernietigers**  
**Distruggidocumenti**  
**Destructoras de Documentos**  
**Dokumentförstörare**



**ACCO Brands Europe**  
**Oxford House**  
**Aylesbury HP21 8SZ**  
**United Kingdom**  
**[www.accoeurope.com](http://www.accoeurope.com)**